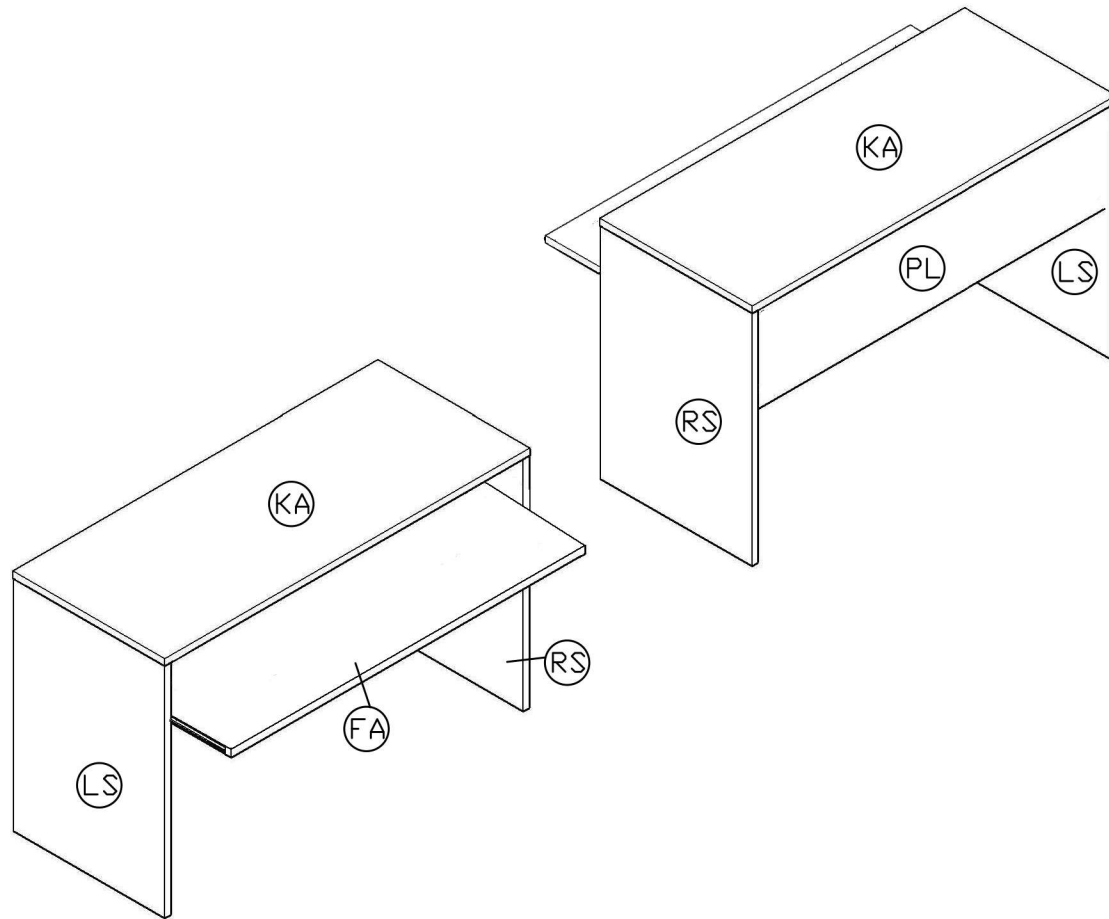
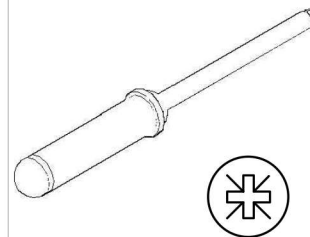
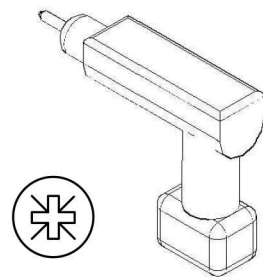
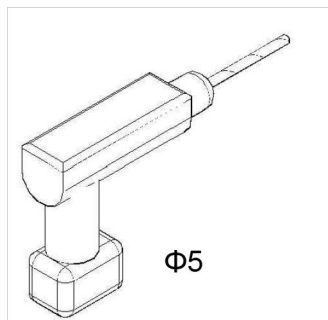
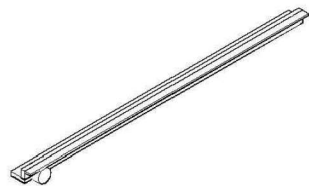
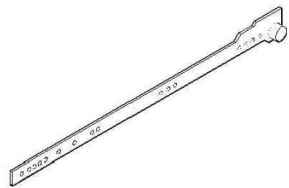
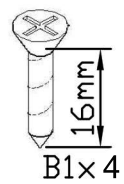
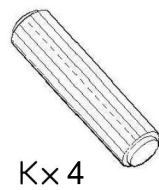
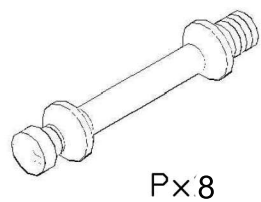
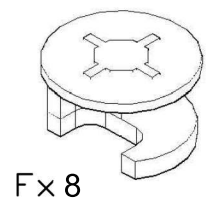
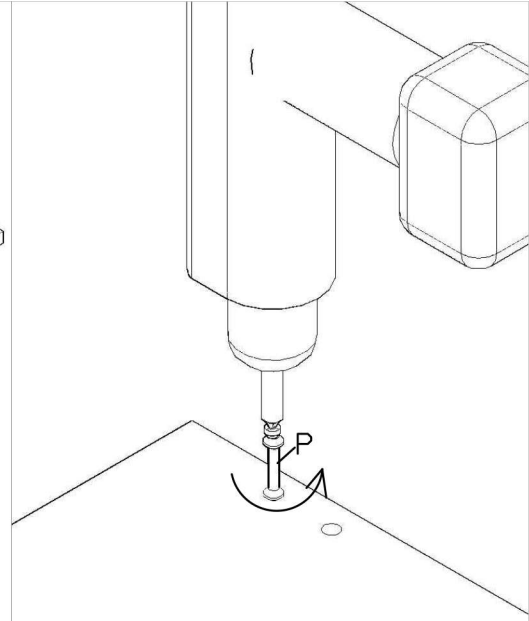
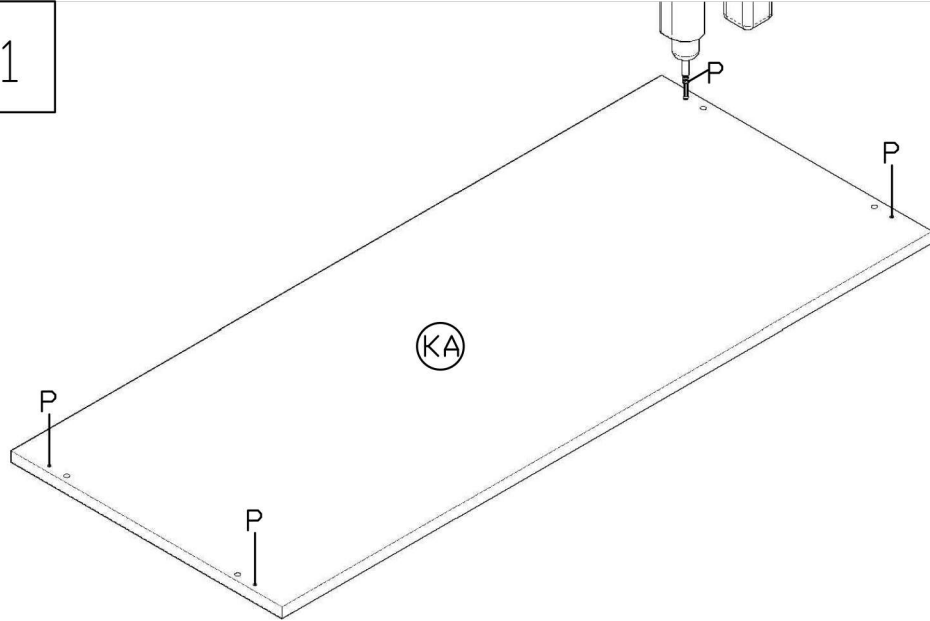


SCH 460

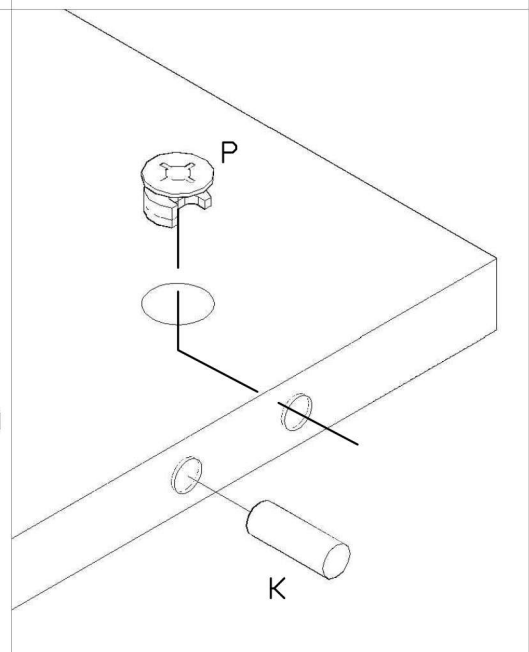
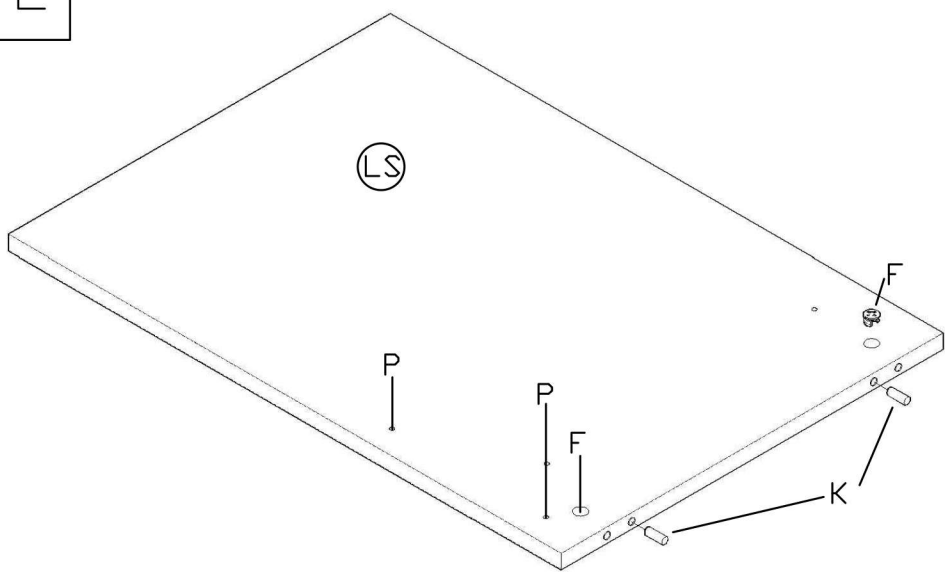




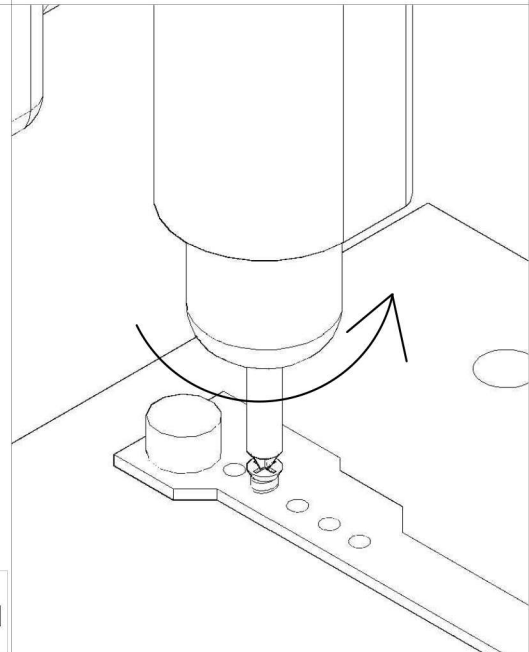
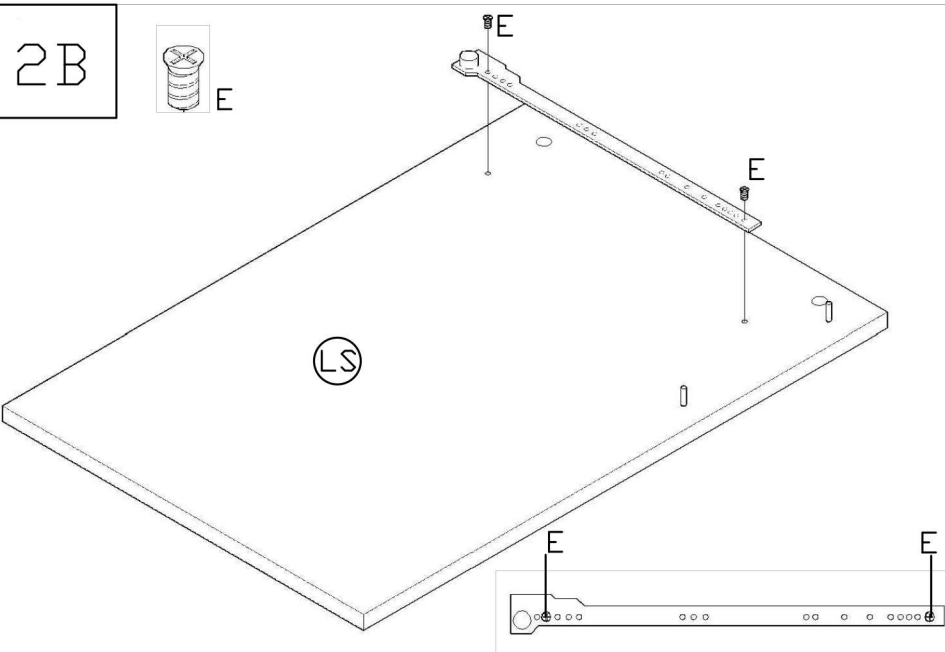
1



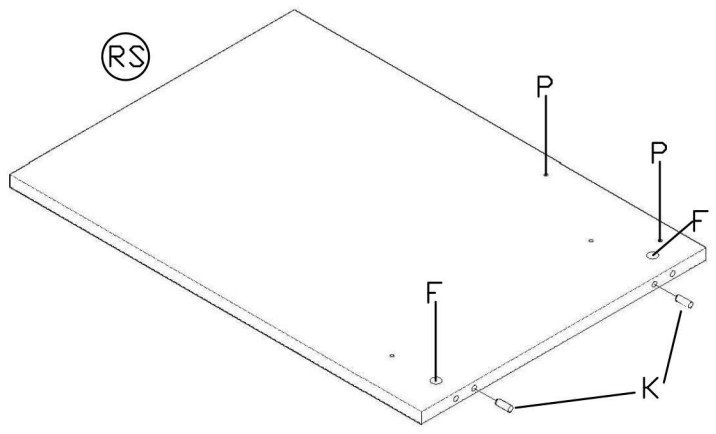
2



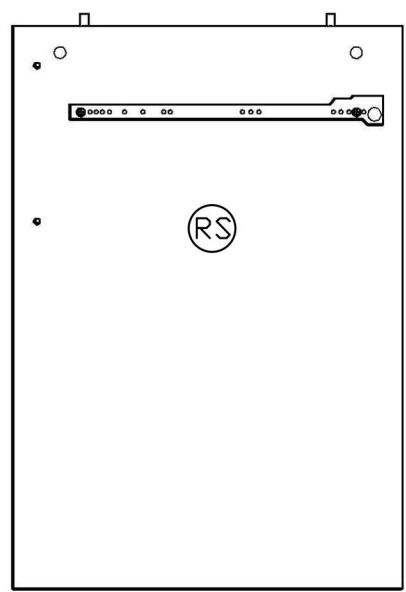
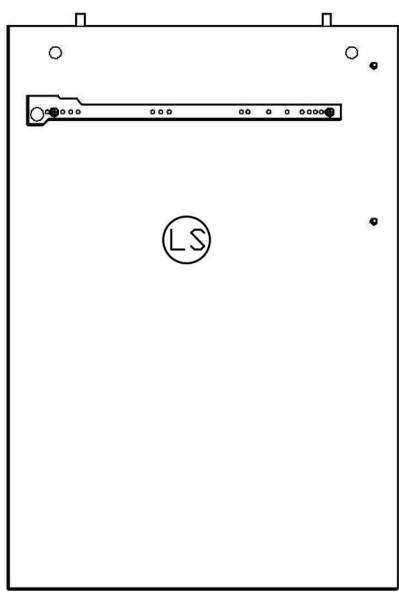
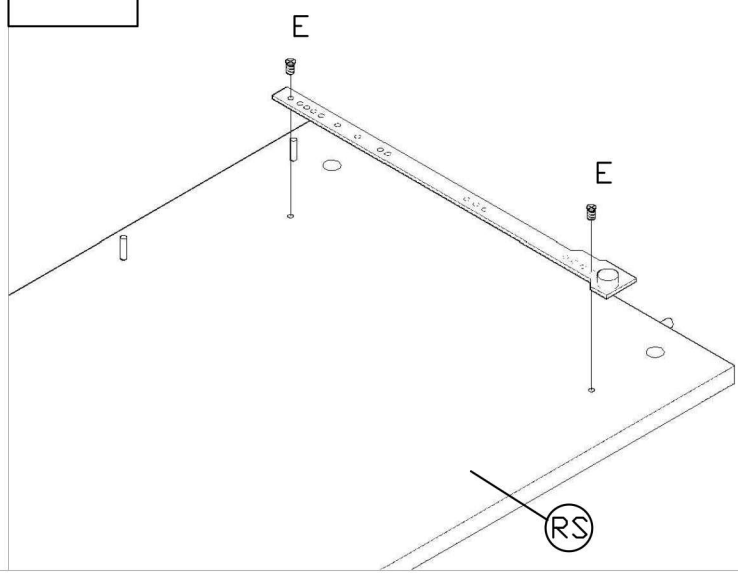
2B



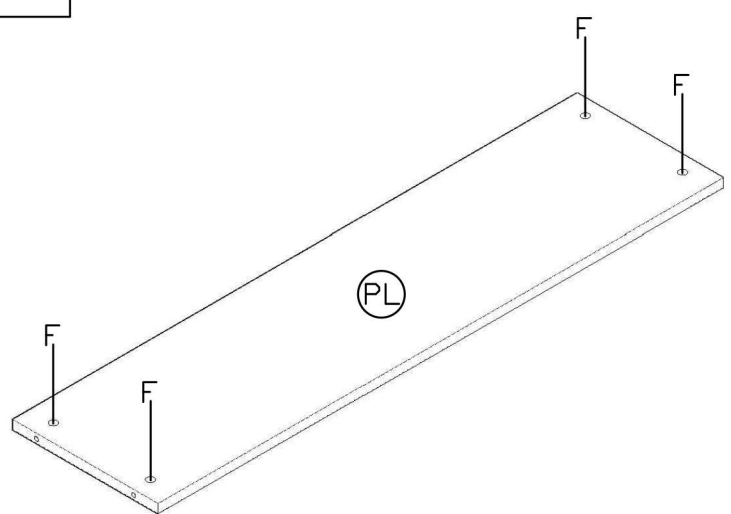
3



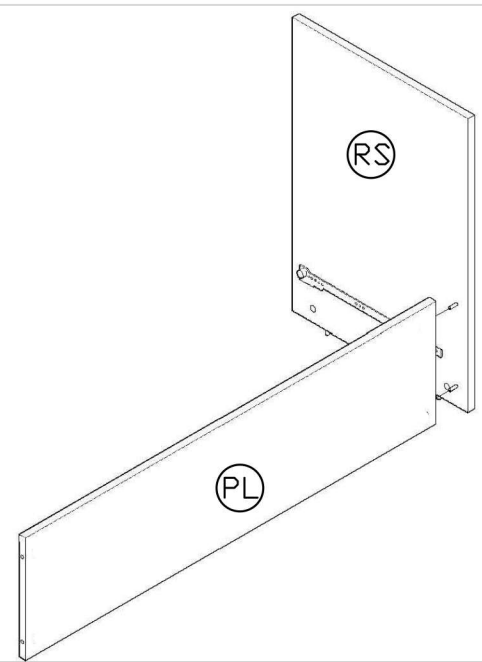
3B



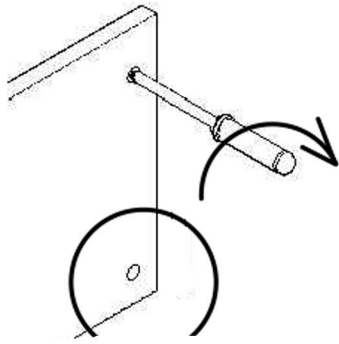
4



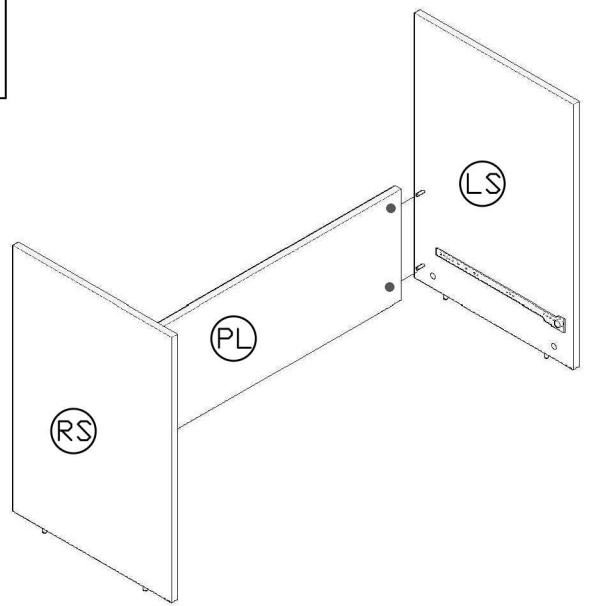
5



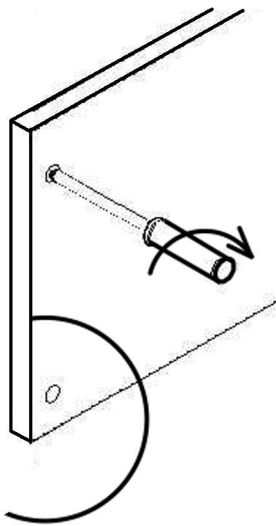
6



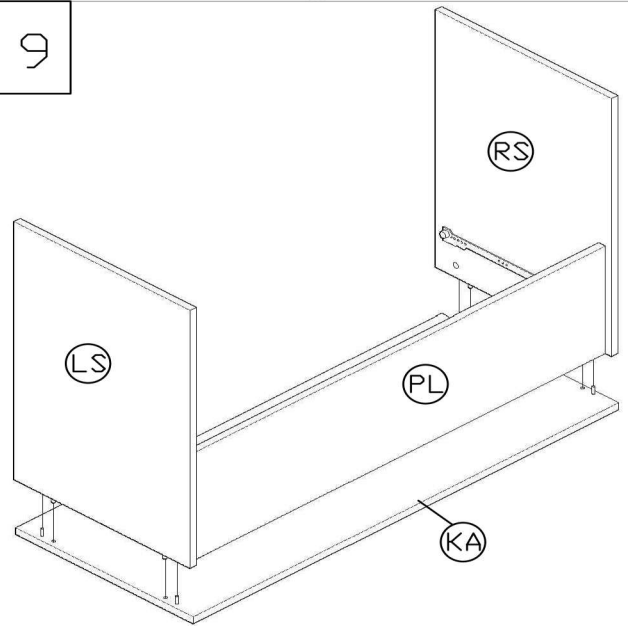
7



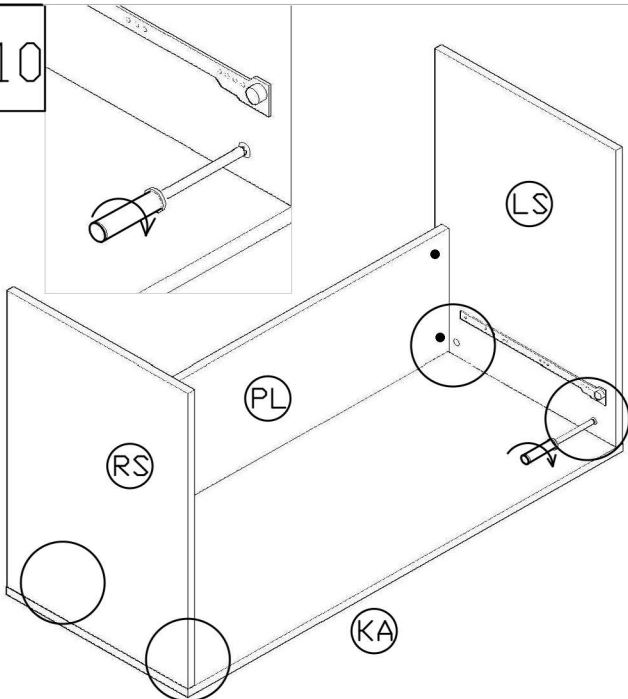
8



9



10



11

