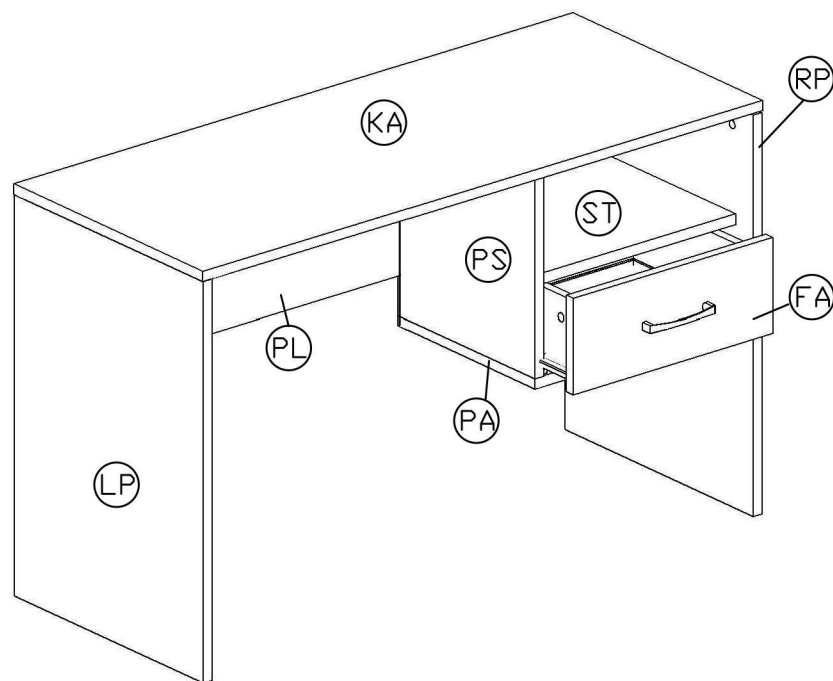
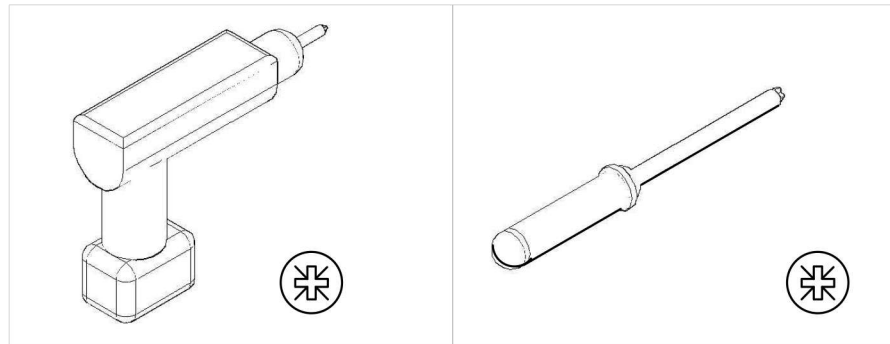
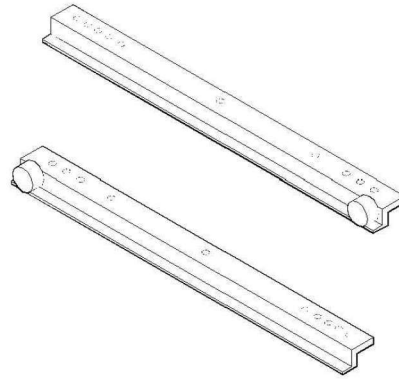
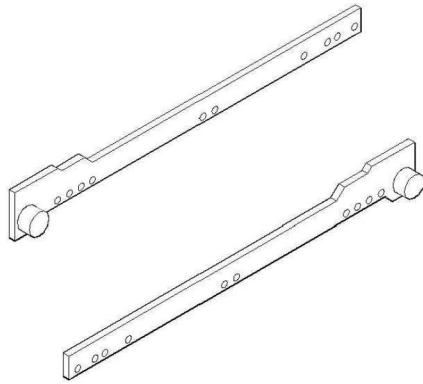
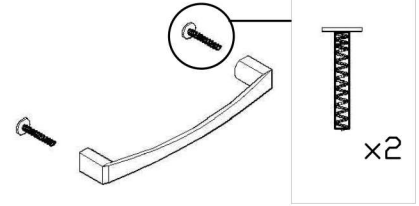
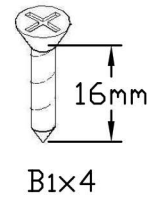
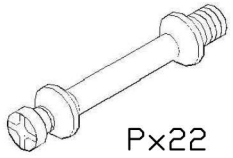
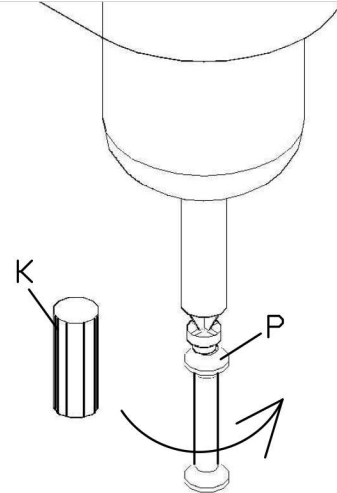
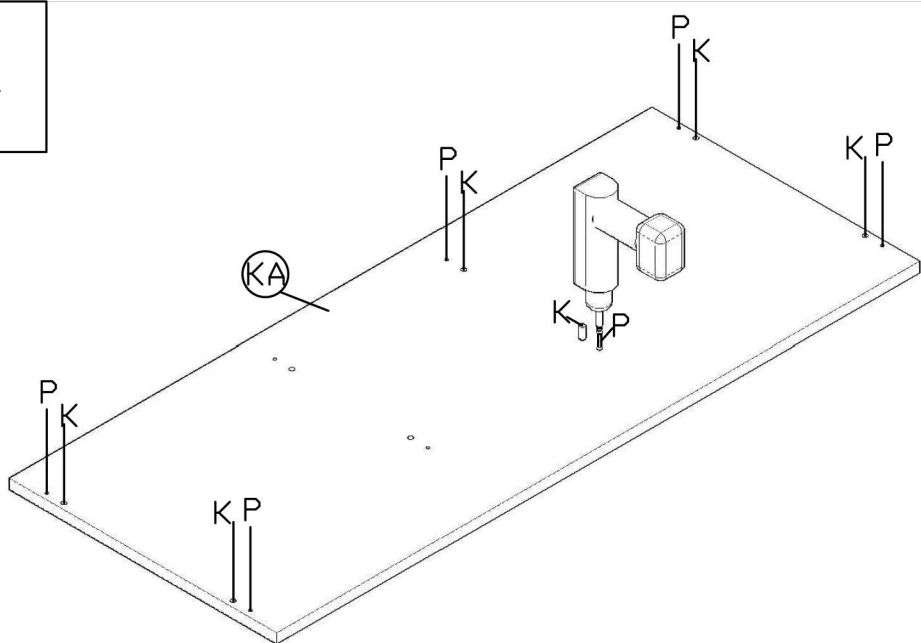


# SCH 461

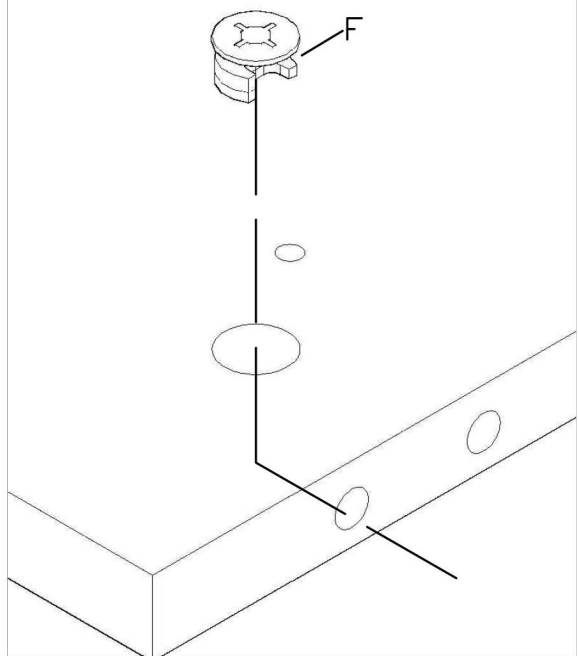
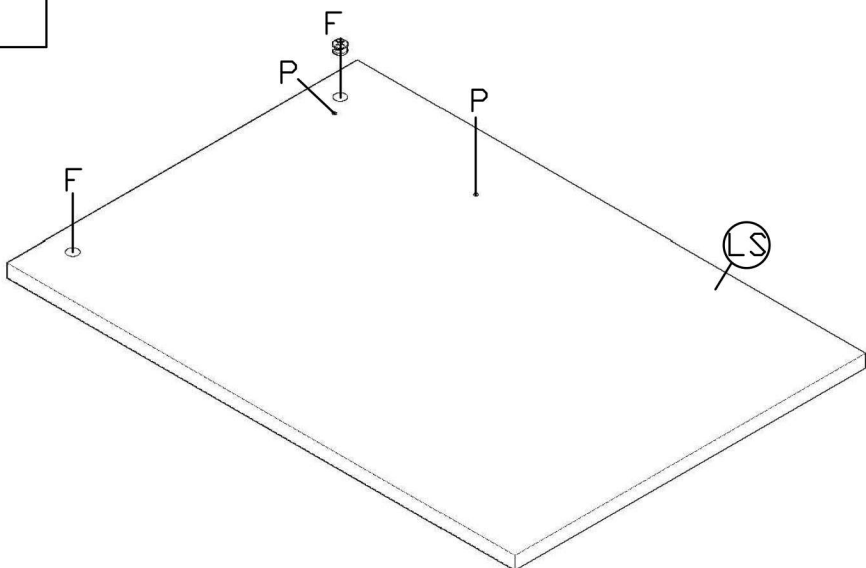




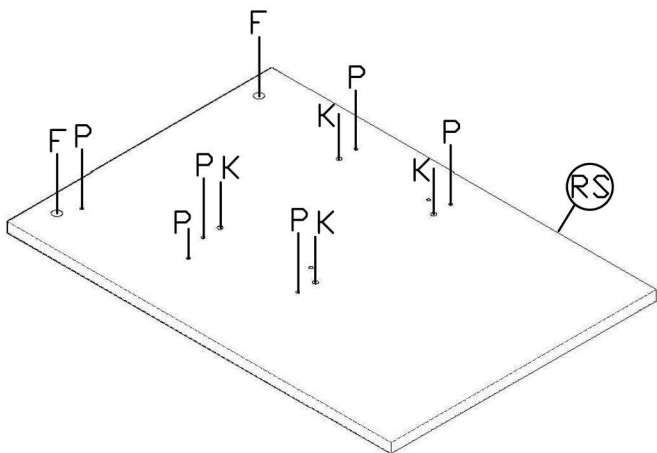
1



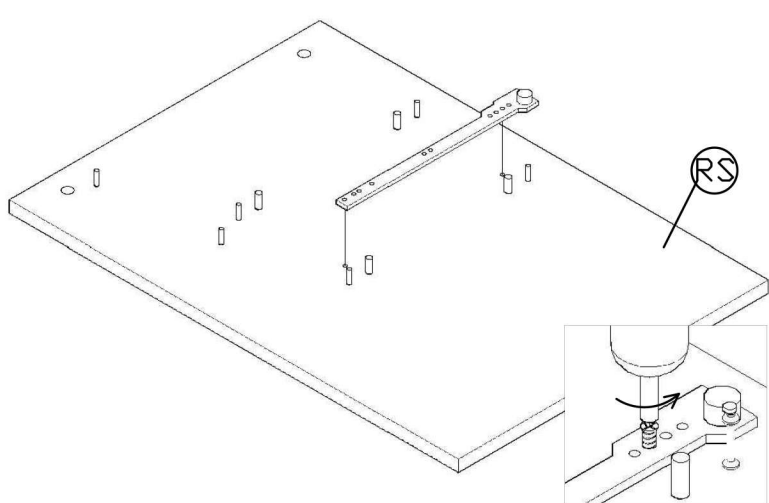
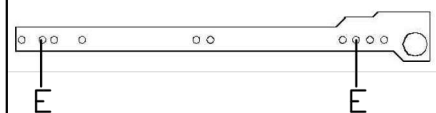
2



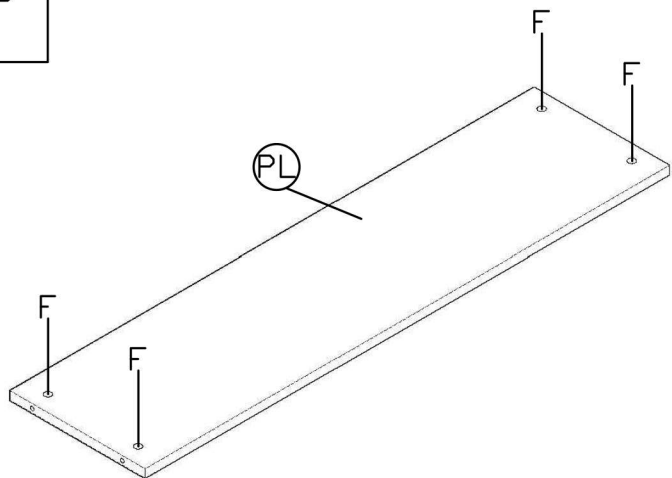
3



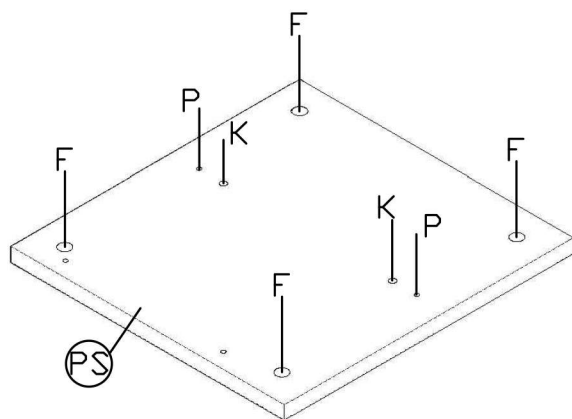
4



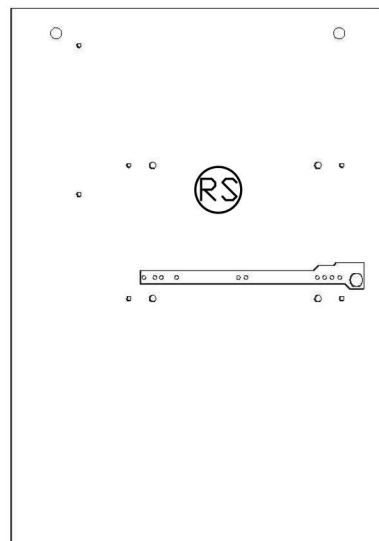
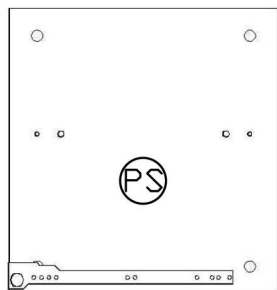
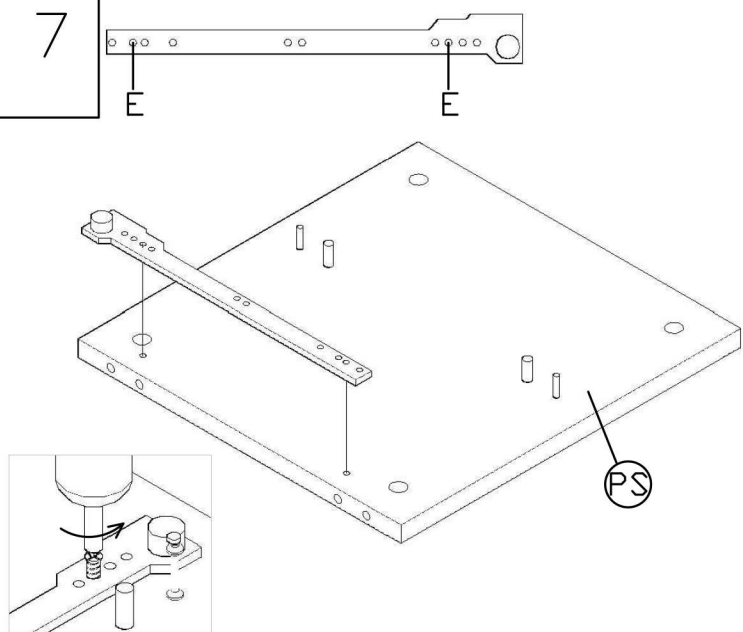
5



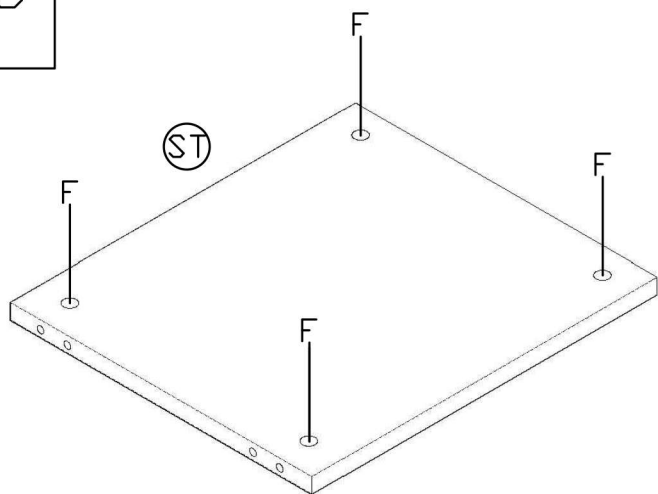
6



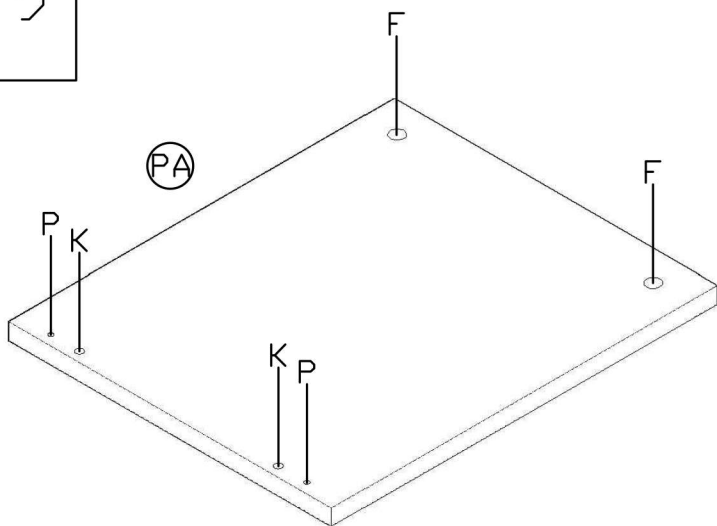
7



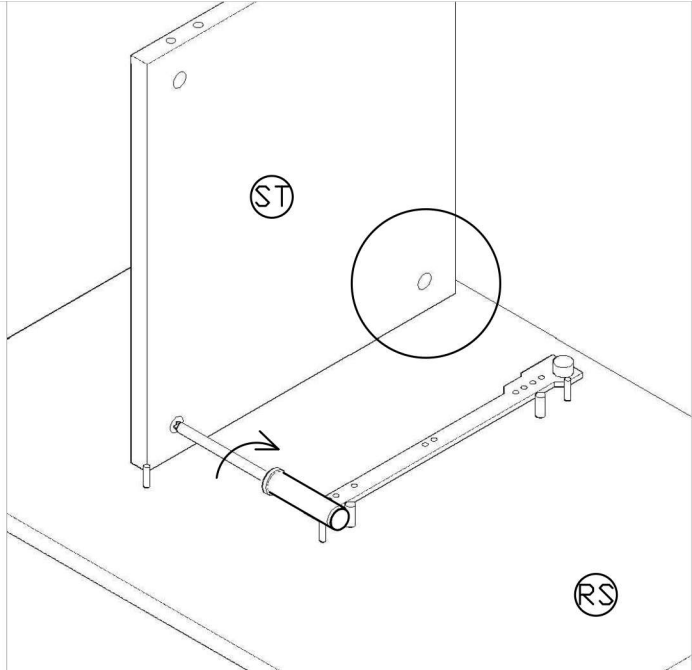
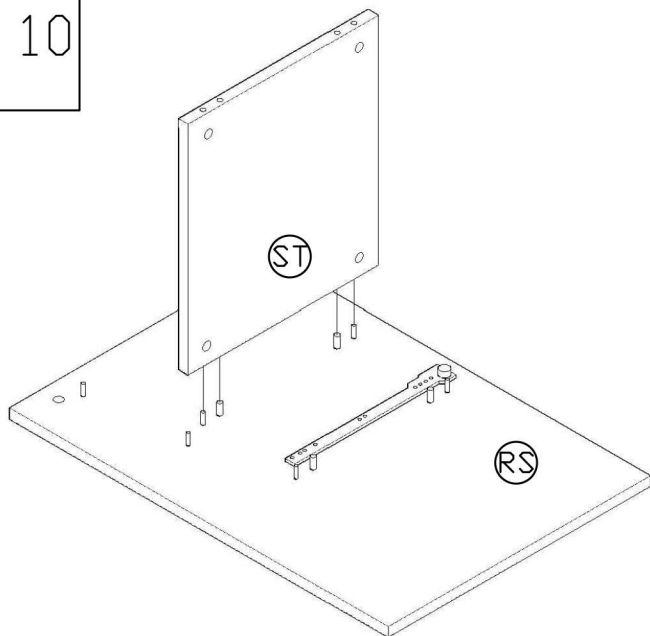
8



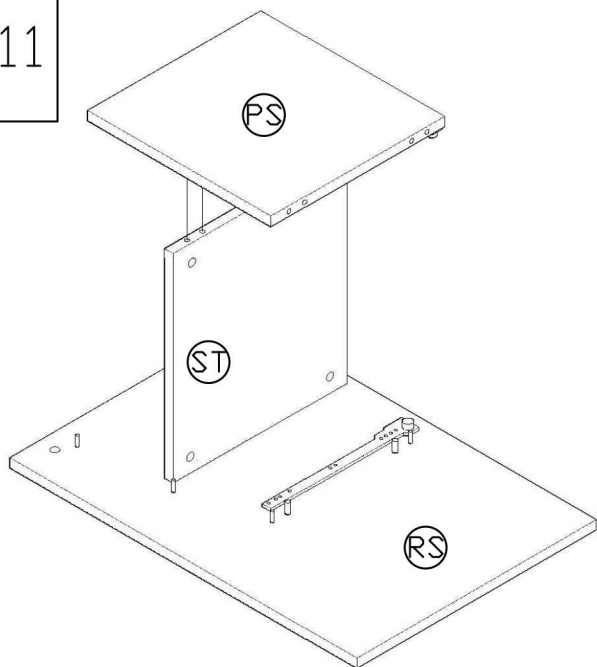
9



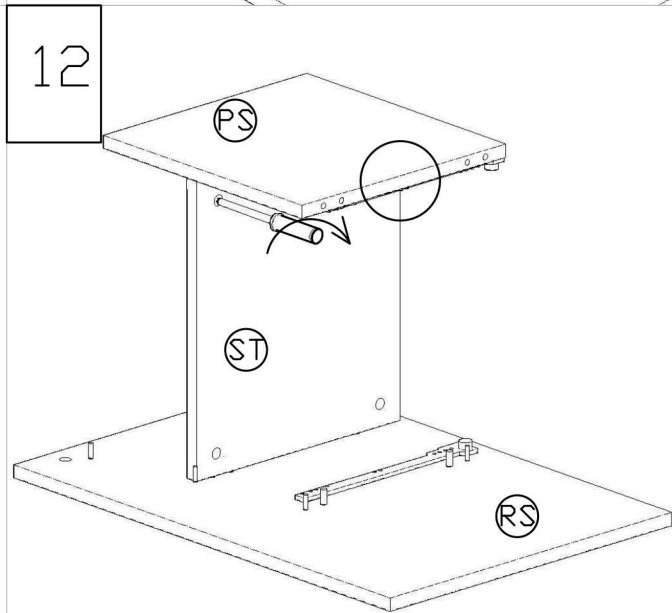
10



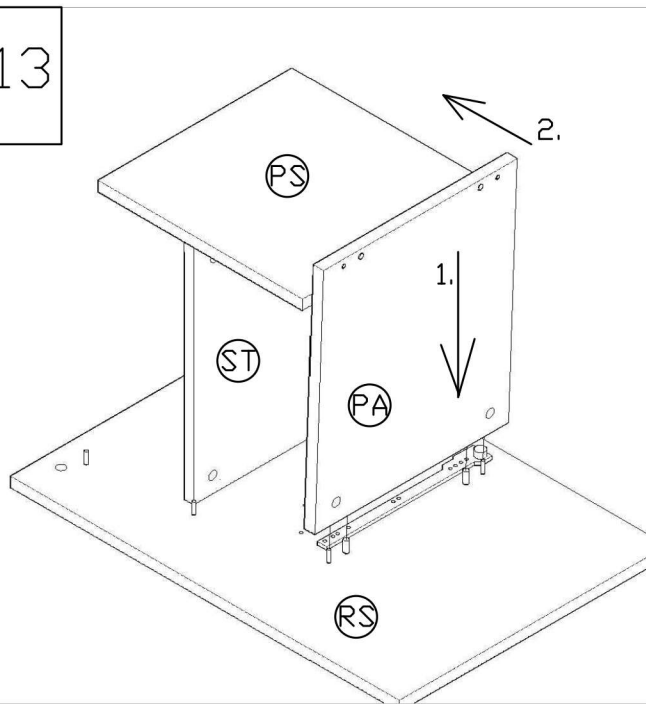
11



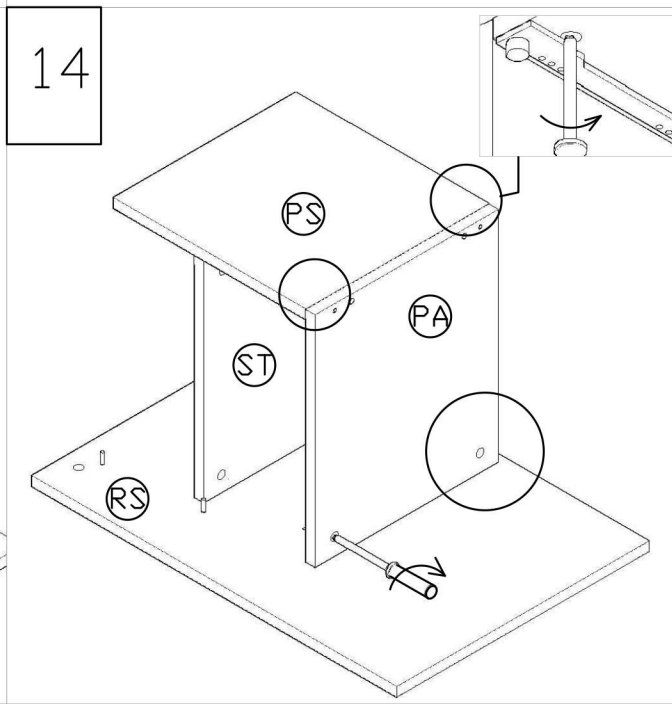
12



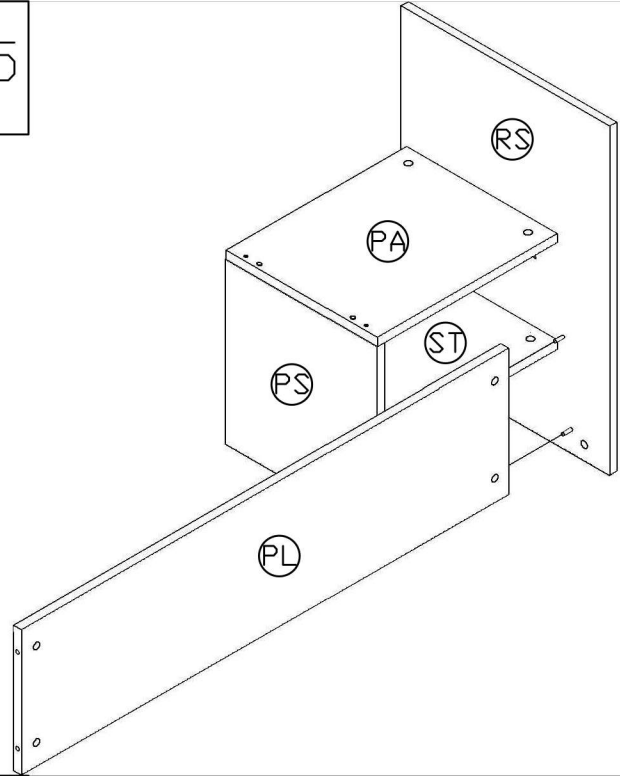
13



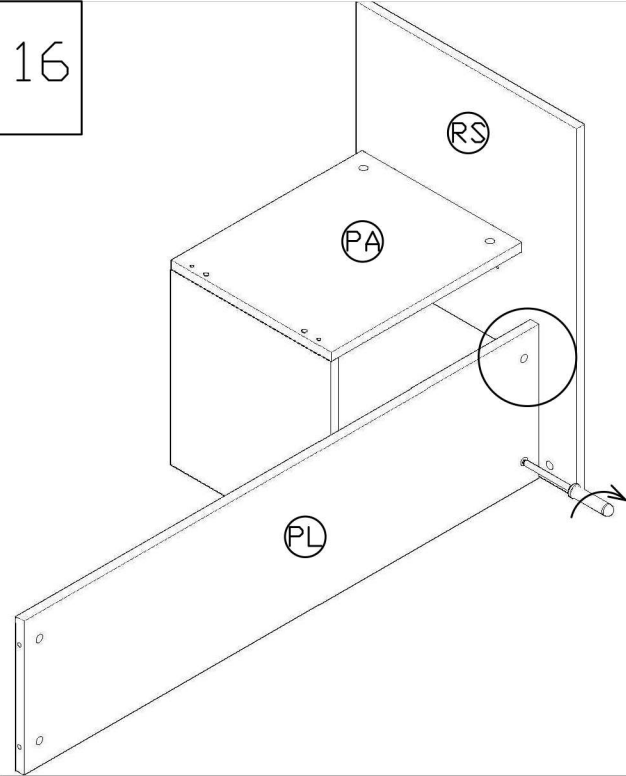
14



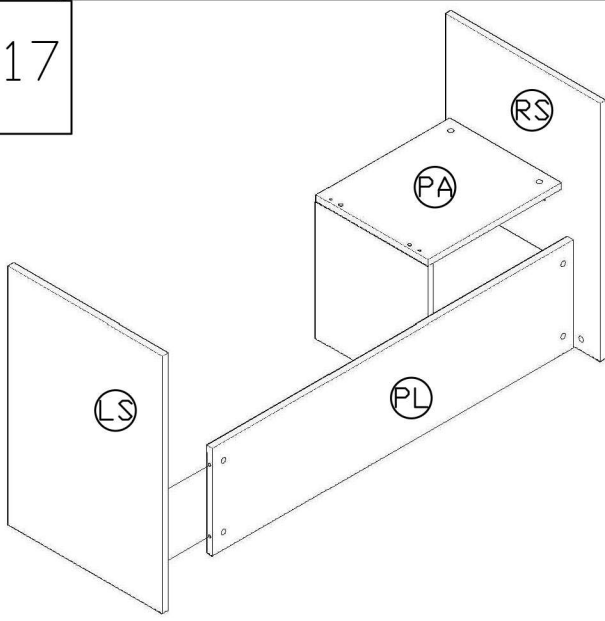
15



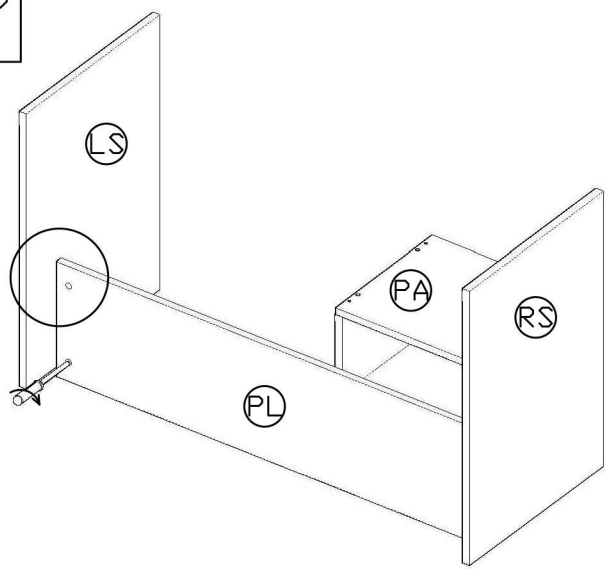
16



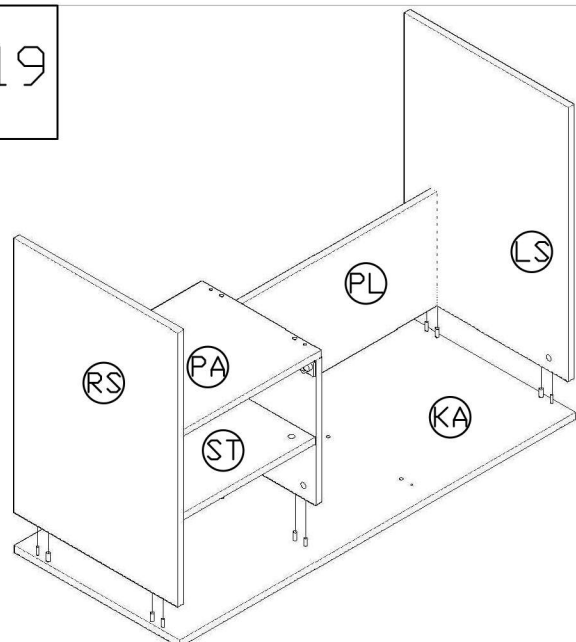
17



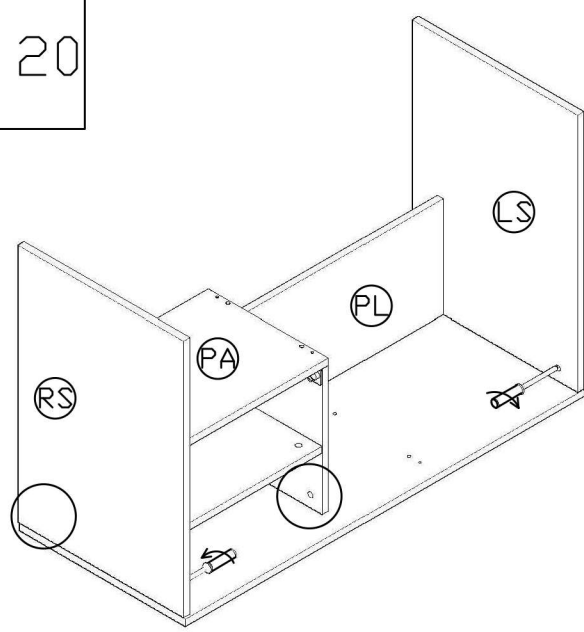
18

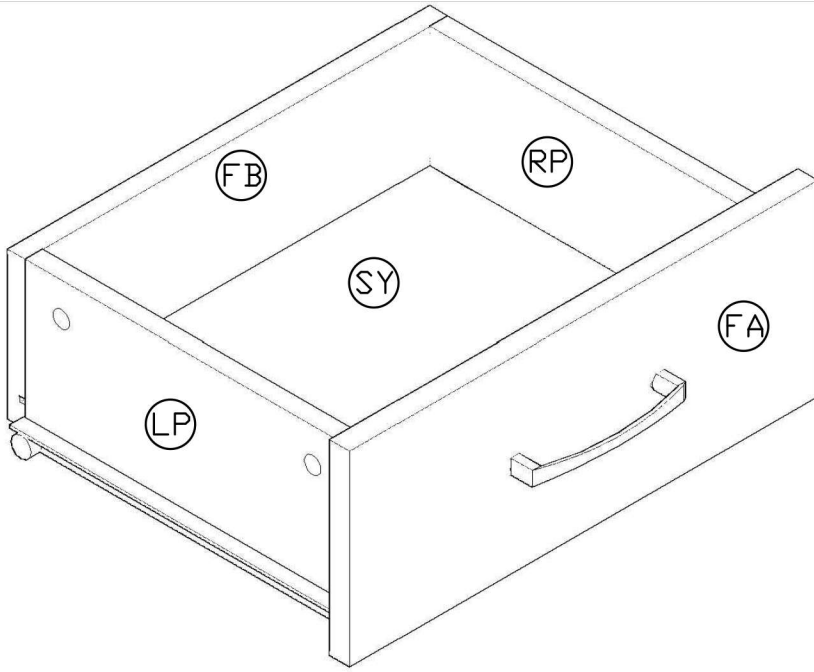


19

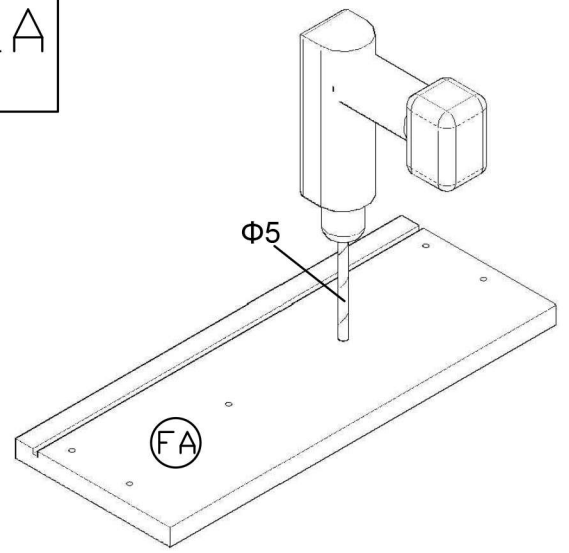


20

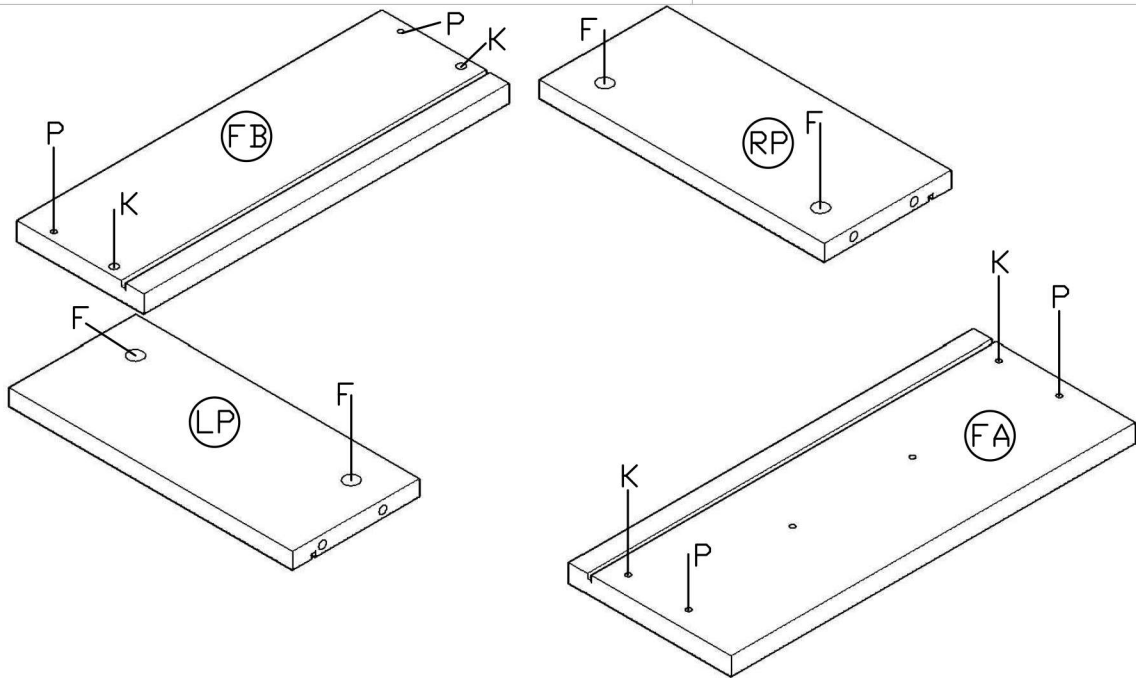




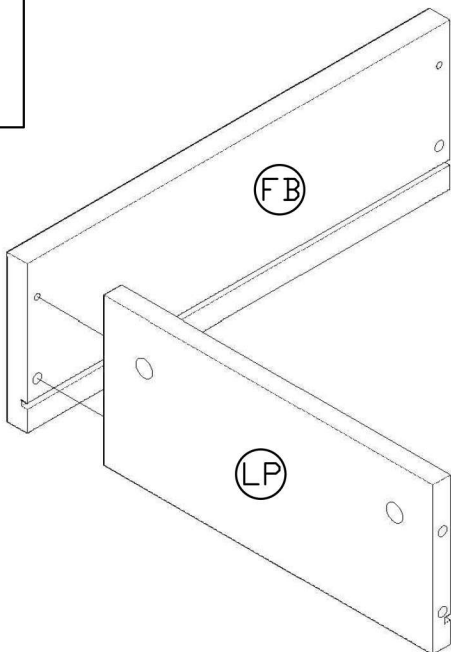
1A



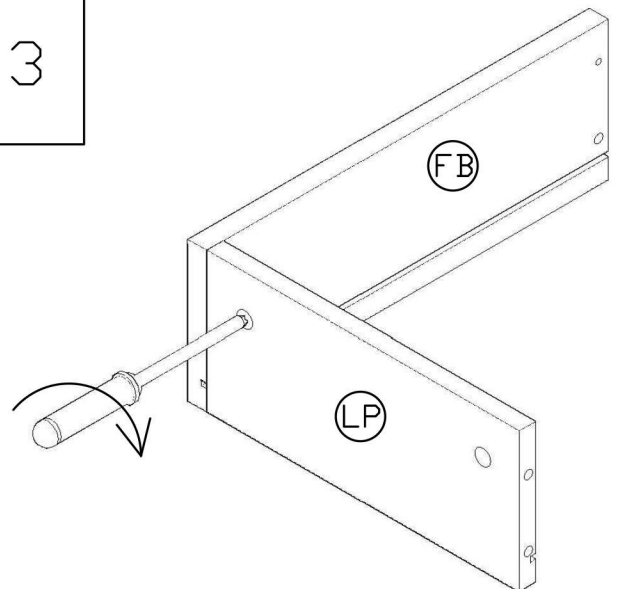
1B



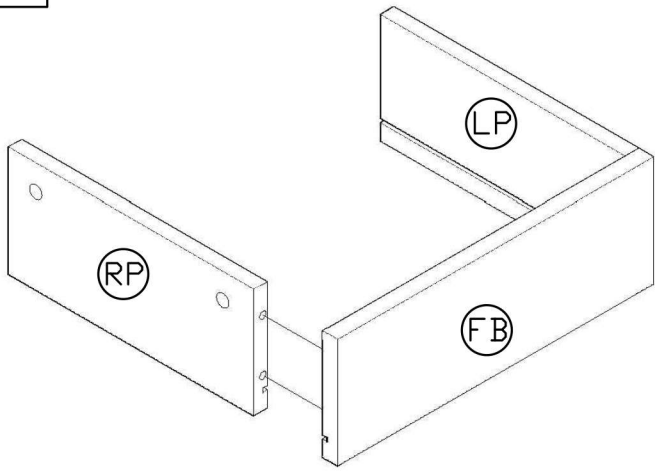
2



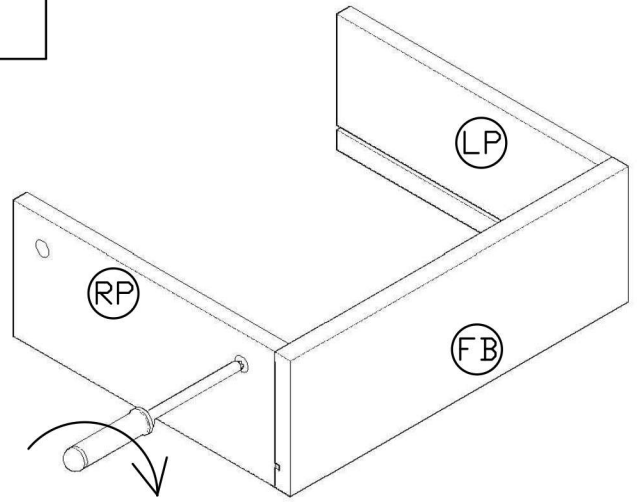
3



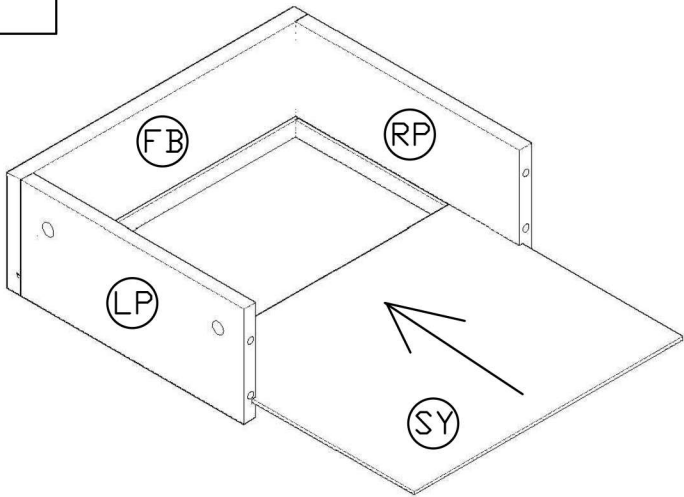
4



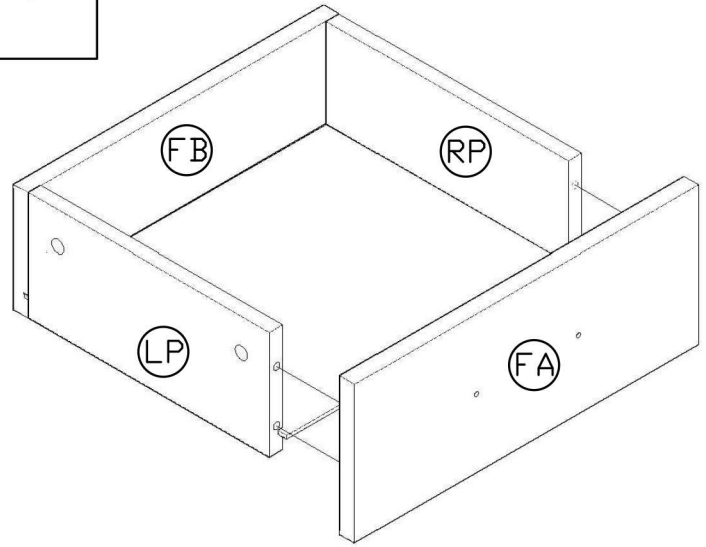
5



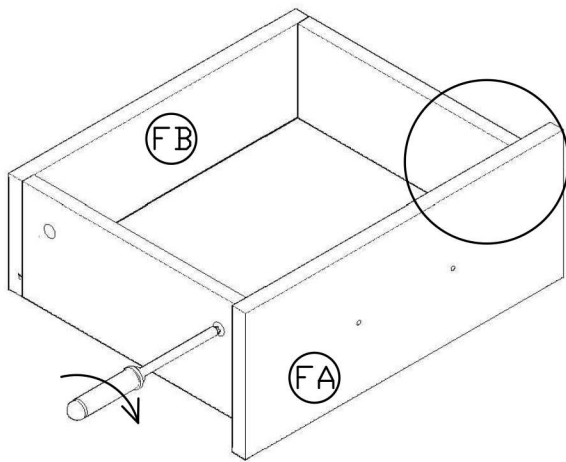
6



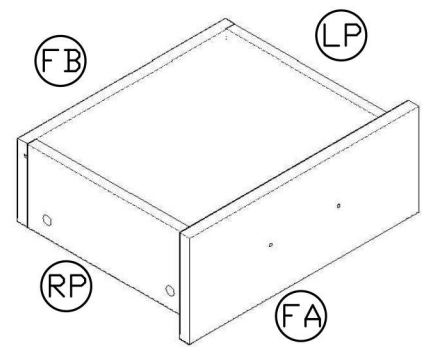
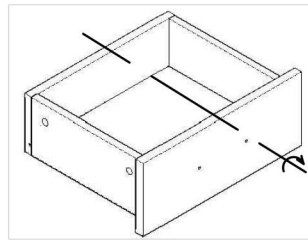
7



8

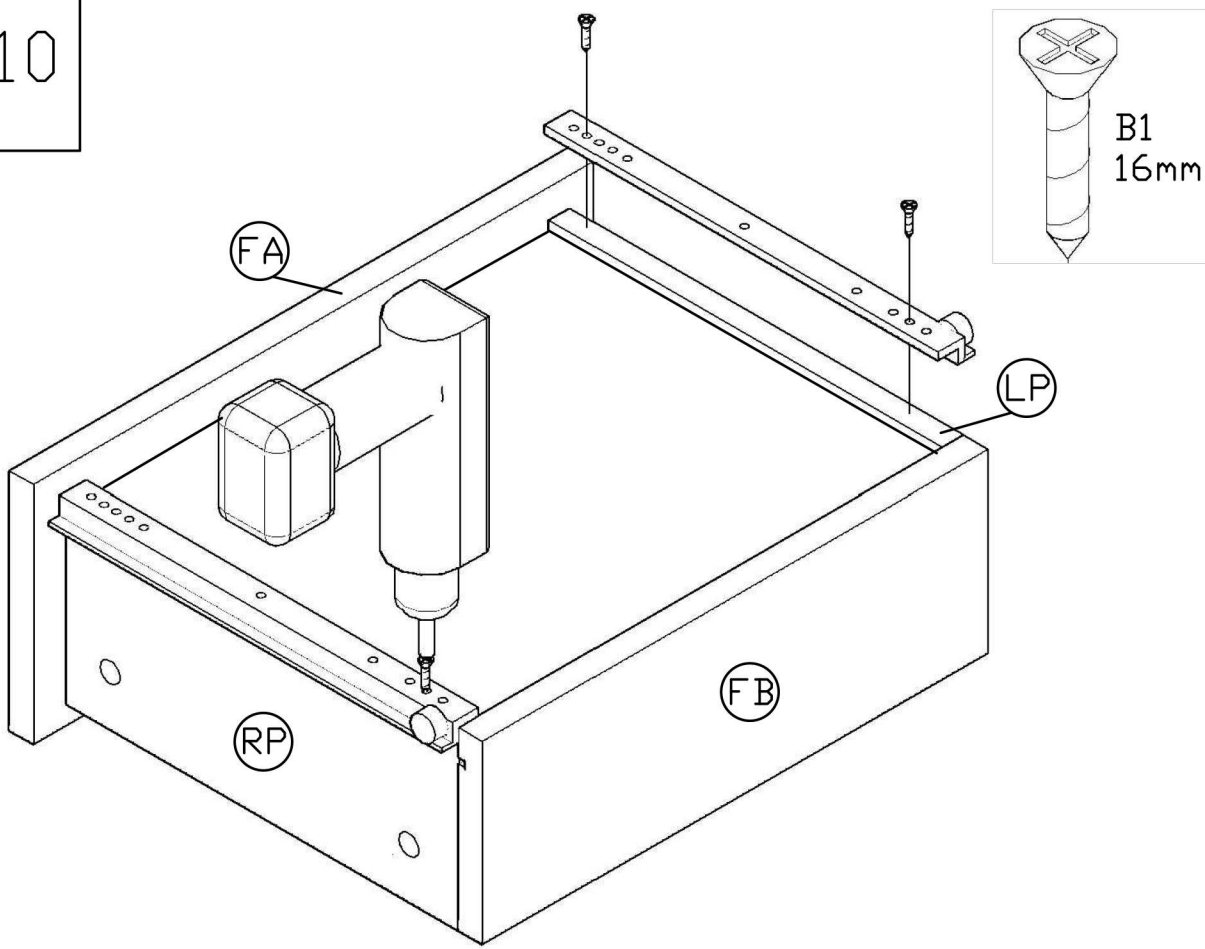


9





10



11

