

# FONTANA

F O R N I



**MANUALE**  
**DI INSTALLAZIONE E UTILIZZO**  
**FORNI DA INCASSO E DA ESTERNO**

# INDICE

- Pag. **5** INTRODUZIONE E CURA DEL MANUALE.
- Pag. **5** SIMBOLOGIA PRESENTE NEL MANUALE.
- Pag. **5** SCOPO DEL MANUALE  
E DIRETTIVE ANTINFORTUNISTICHE.
- Pag. **6** CONDIZIONI DI GARANZIA E AVVERTENZE RELATIVE  
AL FORNO E ALL'UTILIZZATORE.
- Pag. **8** ISTRUZIONI E REGOLE PER L'INSTALLAZIONE.
- Pag. **11** INDICAZIONI SUL COLLEGAMENTO ELETTRICO.
- Pag. **12** DESCRIZIONE GENERALE DEL PRODOTTO.
- Pag. **14** DISEGNI DEI FORNI E DEI CARRELLI RELATIVI A QUESTO  
MANUALE CON TABELLA DESCRITTIVA DI ESSI.
- Pag. **23** INDICAZIONI SUL SOLLEVAMENTO ED IL FISSAGGIO  
DEL FORNO SUL CARRELLO.
- Pag. **29** PULIZIA E MANUTENZIONE DEL FORNO.
- Pag. **30** SUGGERIMENTI PER LA COTTURA.

## INTRODUZIONE

Gentile Cliente,

La vogliamo ringraziare per la preferenza che ha voluto accordare ai nostri prodotti. Il nostro obiettivo è coniugare la tecnologia con la semplicità di utilizzo, la massima efficienza e, soprattutto, con la sicurezza.

Per un funzionamento ottimale del prodotto e per poter godere appieno delle qualità e le massime funzionalità che esso vi può offrire, le consigliamo di leggere con attenzione il presente libretto prima di effettuare la prima accensione; nell'eventualità dovessero sorgere dubbi oppure problemi, la invitiamo a rivolgersi al rivenditore oppure direttamente all'azienda che vi assicureranno la massima collaborazione e disponibilità.

## CURA DEL MANUALE E COME CONSULTARLO

- Abbiate cura di questo manuale e conservatelo in un luogo di facile e di rapido accesso, per tutta la vita del forno.
- Nel caso in cui questo manuale venisse smarrito o distrutto o fosse comunque in cattive condizioni richiedetene una copia al vostro rivenditore oppure direttamente alla ditta specificando i dati di identificazione del prodotto.
- Una voce fondamentale o che richiede un'attenzione particolare viene riportata con il "testo in grassetto".

## SIMBOLOGIA PRESENTE SUL MANUALE

Nel presente manuale i punti di rilevante importanza sono evidenziati dalla seguente simbologia:

### **INDICAZIONE**

Indicazioni concernenti il corretto utilizzo del forno e le responsabilità dei preposti.

### **ATTENZIONE**

Punto nel quale viene espressa una nota di particolare rilevanza.

### **PERICOLO**

Viene espressa un'importante nota di comportamento per la prevenzione di infortuni o danni materiali.

## SCOPO E CONTENUTO DEL MANUALE

Lo scopo del manuale è quello di consentire all'utilizzatore di prendere quei provvedimenti e predisporre tutti i mezzi umani e materiali necessari per un suo uso corretto, sicuro e duraturo.

Questo manuale contiene tutte le informazioni necessarie per l'installazione, l'impiego e la manutenzione del prodotto.

La scrupolosa osservanza di quanto in esso descritto garantisce un elevato grado di sicurezza e produttività del prodotto.

## GENERALITÀ

L'uso del prodotto è subordinato, oltre che alle prescrizioni contenute nel presente manuale, anche al rispetto di tutte le norme di sicurezza previste dalla legislazione specifica vigente nello stato dove lo stesso è installato.

## PRINCIPALI NORME ANTINFORTUNISTICHE RISPETTATE E DA RISPETTARE

- 1) Direttiva 2006/95/CE: "Materiale elettrico destinato ad essere adoperato entro taluni limiti di tensione".
- 2) Direttiva 2004/108/CE: "Ravvicinamento delle legislazioni degli Stati membri relative alla compatibilità elettromagnetica".
- 3) Direttiva 89/391/CEE: "Attuazione delle misure volte a promuovere il miglioramento della sicurezza e della salute dei lavoratori durante il lavoro".
- 4) Direttiva 89/106 / CEE: "Concernente il riavvicinamento delle disposizioni legislative, regolamentari ed amministrative degli stati membri concernenti i prodotti da costruzione".
- 5) Direttiva 85/374 / CEE: "Concernente il riavvicinamento delle disposizioni legislative, regolamentari ed amministrative degli stati membri in materia di responsabilità per danno da prodotti difettosi".

## CONDIZIONI DI GARANZIA FORNI A LEGNA

La decorrenza della garanzia deve essere comprovata da un documento fiscale rilasciato dal venditore.

1. 2 anni per la struttura portante, grado di isolamento, qualità dell'acciaio inox (il viraggio di colore tendente alla doratura non è un difetto ma è una reazione normale alla temperatura), impianto elettrico e verniciatura.
2. 12 mesi per il motore, portalampada, interruttori, vetri porte, termometro, contaminuti, trasformatore.
3. Nessuna garanzia per la piana refrattaria.  
Le clausole di esclusione della garanzia:
  1. Mancata osservanza delle istruzioni.
  2. Negligenza e trascuratezza nell'uso.
  3. Errata installazione.
  4. Manutenzione o riparazioni operate da personale non autorizzato e/o utilizzo di ricambi non originali.
  5. Danni da trasporto, danni da circostanze e/o eventi causati da forza maggiore e che comunque non possono risalire a difetti di fabbricazione.

## ALTRE ECCEZIONI ALLA GARANZIA :

Eventuali guasti o difficoltà operative dovuti a incidenti, abuso, uso improprio, alterazione, errata applicazione, atti vandalici, installazione impropria, manutenzione o servizio impropri, mancata esecuzione della manutenzione normale e ordinaria, incluso ma non limitato ai danni causati da insetti all'interno dei tubi del bruciatore, come indicato nel manuale del proprietario.

Deterioramento o danni dovuti a condizioni meteorologiche avverse come grandine, uragani, terremoti o tornado, scolorimento dovuto all'esposizione a sostanze chimiche direttamente o nell'atmosfera.

- Danneggiamenti derivanti dall'uso di prodotti chimici sia internamente e/o esternamente
- Il termometro danneggiato dal surriscaldamento non è coperto da garanzia.
- Danni causati dall'uso di prodotti chimici o dalla vicinanza di prodotti chimici; (ad esempio, prodotti chimici per piscine)
- Corrosione dell'acciaio inossidabile dovuta all'esposizione ad ambienti salmastri, carichi di umidità e in prossimità del mare.

## CARATTERISTICHE DELL'UTILIZZATORE

L'utilizzatore del prodotto deve essere una persona adulta e responsabile provvista delle conoscenze tecniche necessarie per la manutenzione ordinaria dei componenti meccanici ed elettrici dello stesso.

Fare attenzione che i bambini non si avvicinino al prodotto, mentre è in funzione, con l'intento di giocarci.

## PARTI DI RICAMBIO

Impiegare esclusivamente parti di ricambio originali.

Non attendere che i componenti siano logorati dall'uso prima di procedere alla loro sostituzione.

Sostituire un componente usurato prima della rottura favorisce la prevenzione degli infortuni derivanti da incidenti causati proprio dalla rottura improvvisa dei componenti, che potrebbero provocare gravi danni a persone e cose.

Eseguire i controlli periodici di manutenzione come indicato nel capitolo "Manutenzione e Pulizia".


## ASSISTENZA TECNICA

Fontana Srl è in grado di risolvere qualunque problema tecnico riguardante l'impiego e la manutenzione nell'intero ciclo di vita del prodotto.

La sede centrale è sempre a vostra disposizione per aiutarvi, se possibile per via Telefonica, oppure indirizzandovi dal centro assistenza autorizzato più vicino.


## **AVVERTENZE PER LA SICUREZZA**

### **AVVERTENZE PER L'INSTALLATORE**

 • Verificare che le predisposizioni all'alloggiamento del prodotto siano conformi ai regolamenti locali, nazionali ed europei.

- Osservare le prescrizioni indicate nel presente manuale.
- Verificare che le predisposizioni della canna fumaria e della presa d'aria siano conformi al tipo di installazione.
- Non effettuare collegamenti elettrici volanti con cavi provvisori o non isolati.
- Verificare che la messa a terra dell'impianto elettrico sia efficiente.
- Usare sempre i dispositivi di sicurezza individuale e gli altri mezzi di protezione previsti per legge.

### **AVVERTENZE PER L'UTILIZZATORE**

 • Predisporre il luogo d'installazione del forno secondo i regolamenti locali, nazionale ed europei.

- Il forno è per sua natura un apparecchio che diventa caldo e lo rimane per lungo tempo anche dopo lo spegnimento, dunque evitare di toccare le parti calde e di avvicinare oggetti, in modo particolare se infiammabili, alle pareti.
- Usare sempre protezioni adeguate per introdurre o togliere gli oggetti dal forno. Inoltre è buona norma impedire che i bambini possano avvicinarsi al forno quando è in funzione.
- Non accendere mai il forno utilizzando liquidi infiammabili come ad esempio benzina, alcool, kerosene o altro.
- Durante la cottura sorvegliare il forno.
- Non avvicinare il viso o le mani non protette nell'aprire la porta del forno a temperature superiori ai 200°C.

## **ISTRUZIONI PER L'INSTALLAZIONE**

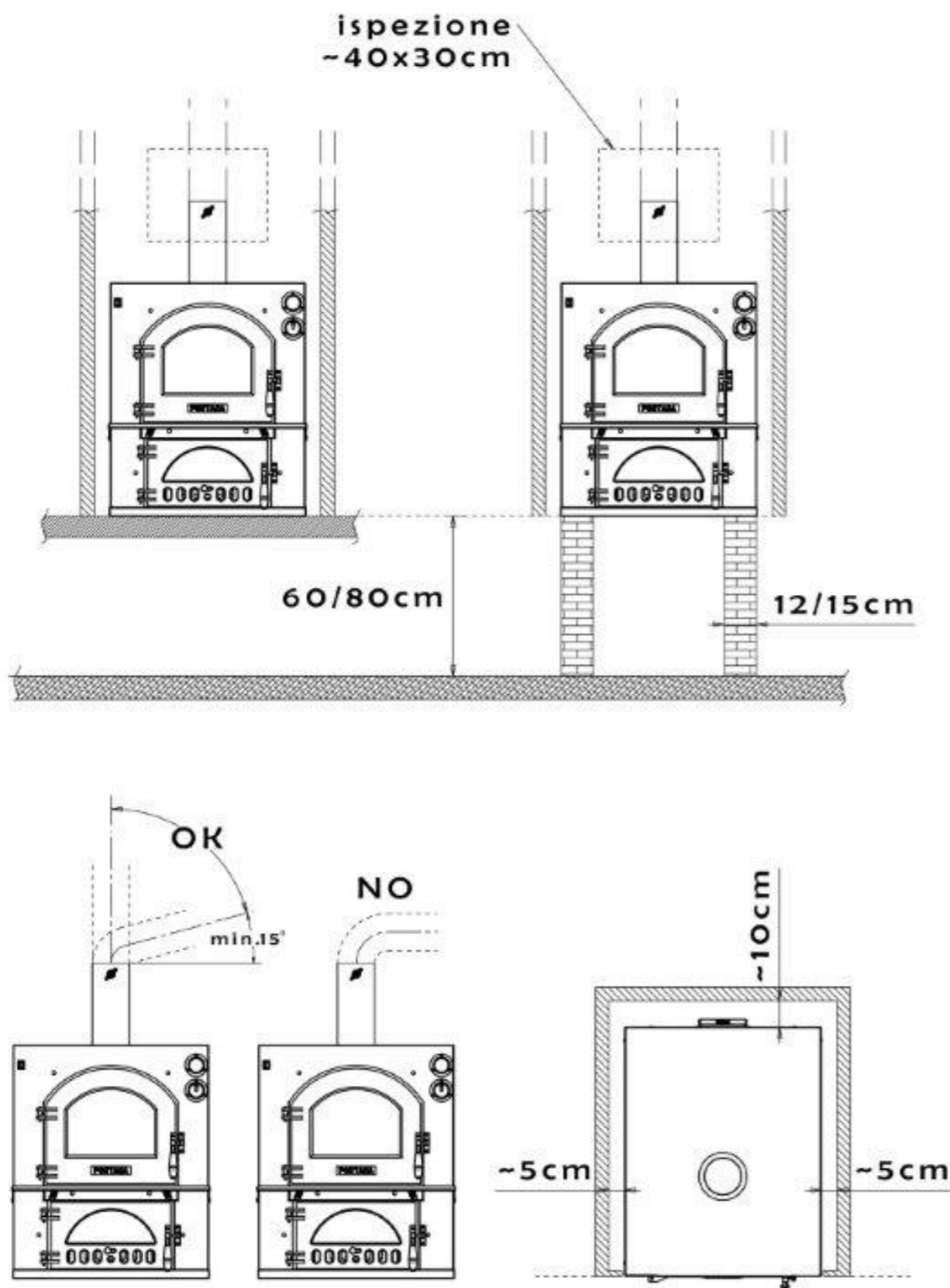
### **POSIZIONAMENTO FORNI DA INCASSO**

Il forno a legna è indubbiamente un oggetto molto evocativo, che rimanda alla convivialità e al piacere di cucinare diffondendo tutto intorno profumo di pane e di pizza. Per ottenere il massimo risultato dal forno a legna domestico occorre effettuare una breve progettazione in merito ai luoghi ed agli spazi dove andrà collocato il forno, prima di procedere all'acquisto. Oltre al singolo forno, sono

due infatti gli elementi fondamentali necessari ad una corretta installazione: la canna fumaria e l'isolamento. La prima serve a far sì che il fumo derivante dalla combustione esca dal forno, e, qualora si decida di installare il forno in casa, occorre che la canna fumaria abbia uno sfogo sul tetto. L'isolamento invece consiste nell'insieme dei materiali che servono per isolare il forno rispetto all'ambiente esterno; in questo modo si evitano dispersioni di calore, che possono risultare dannose per cose e persone, e che diminuiscono l'efficienza del calore del forno, con conseguente spreco di combustibile.

### **ORA SARANNO FORNITE VARIE INDICAZIONI DA SEGUIRE DALLE QUALI, SE NON RISPETTATE, LA DITTA DECLINA OGNI RESPONSABILITÀ:**

- Verificare che le dimensioni della canna fumaria siano congrue a quelle che richiedono l'installazione e il forno da installare.
- Il forno deve avere una propria canna fumaria che non può essere utilizzata per altri apparecchi.
- Se la canna fumaria non è ancora installata si consiglia di montarne una di sezione circolare con superficie interna liscia e adeguatamente isolata.
- Il forno da incasso può essere montato seguendo due opzioni:
  - 1) posizionandolo su due colonnine in muratura pari ad un'altezza di 12/15 cm di spessore.
  - 2) Posizionandolo su un ripiano in muratura già esistente. È necessario evitare che il forno stia a contatto con intonaci a base di cemento.
- È importantissimo mantenere uno spazio minimo di 5 cm nella parte posteriore e laterale del forno, tra muratura e forno, per un'adeguata aerazione e di 10 cm nella parte superiore del forno tra muratura e forno.
- È indispensabile lasciare sul rivestimento, all'altezza del camino del forno, un'apertura di almeno 30x40 cm per la manutenzione e l'ispezione degli impianti.

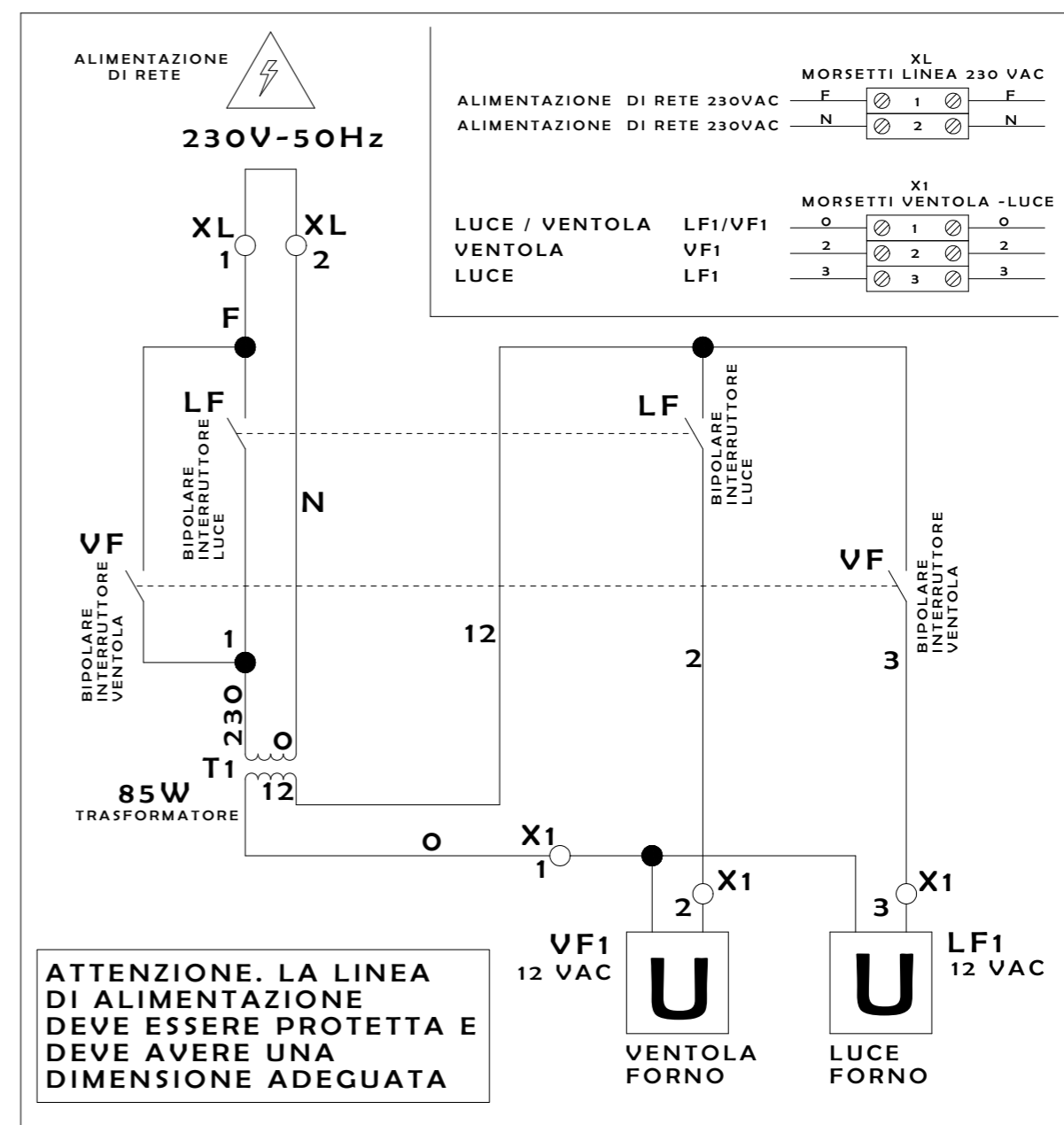


**OSSERVAZIONE:** Per favorire il tiraggio dei fumi è opportuno collegare la canna fumaria con un'inclinazione di almeno 15°. Come si può osservare dal disegno è sconsigliato fare un collegamento con una curva di raccordo a 90°.

### COLLEGAMENTO ELETTRICO

QUI VENGONO DATE INFORMAZIONI DA SEGUIRE PER QUANTO RIGUARDA IL CAMPO ELETTRICO. NEL CASO IN CUI ESSE NON VENGONO RISPETTATE LA DITTA DECLINA OGNI RESPONSABILITÀ.

- Accertarsi che la tensione nominale di rete sia adatta al funzionamento del forno.
- Prima di effettuare il collegamento verificare l'efficienza dell'impianto di messa a terra. La messa a terra è obbligatoria per legge.
- Ogni modifica che dovesse essere necessaria in questo campo dovrà essere effettuata da personale esperto e autorizzato.



## CARATTERISTICHE DEL FORNO

### DESCRIZIONE GENERALE

Il forno è stato costruito con lamiere in acciaio trattate per essere utilizzate ad alte temperature. La camera di cottura, in speciale acciaio inox, è separata dalla camera di combustione da un triplo strato costituito da:

- Piano in acciaio
- Mattoncini refrattari
- Piastra in refrattario

Questo permette una distribuzione uniforme del calore su tutta la superficie del forno ed evita la formazione di zone a temperature diverse dannose per una cottura omogenea.

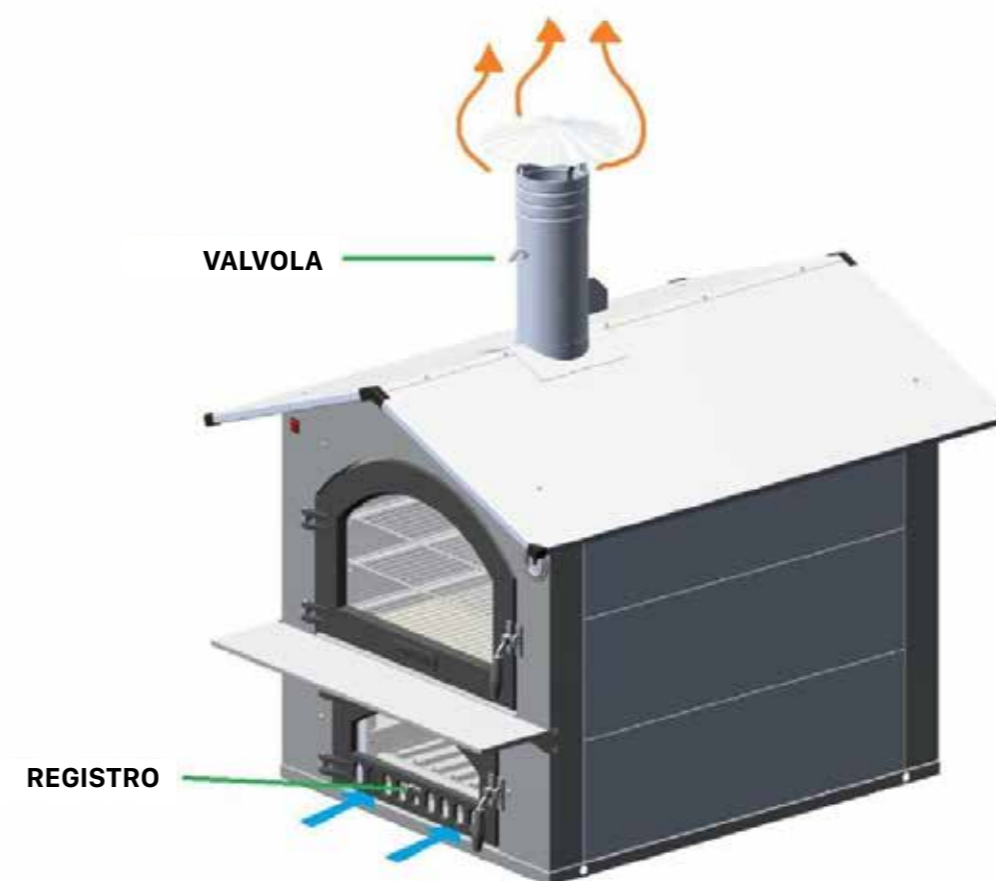
Il corpo centrale del forno, costituito dalla camera di combustione e dalla camera di cottura, è coibentato con uno strato di lana di roccia che permette di mantenere costante la temperatura all'interno della camera di cottura evitando sia l'eccessivo riscaldamento delle lamiere esterne del forno sia l'eccessiva dispersione di calore verso l'esterno che causerebbe un abbassamento del rendimento termico con un conseguente aumento del consumo di legna.

I materiali utilizzati sono di alta qualità: l'allestimento esterno è in lamiera elettrozincata verniciata a forno o in inox (in base al modello), l'interno della camera di cottura ed il camino sono in acciaio inox su tutti i modelli. Tutti i modelli sono dotati di illuminazione elettrica (**no forno Italia basic da esterno e da incasso**), di termometro e di un pratico contaminuti. In tutti i forni la posizione del camino è stata accuratamente studiata per ottimizzare sia il tiraggio che il percorso dei fumi caldi, i quali lambiscono in modo uniforme la camera di cottura (completamente isolata dalla camera di combustione) evitando la formazione di "percorsi preferenziali" che causerebbero un eccessivo riscaldamento di alcune parti della camera di cottura a discapito di altre.

Questo consente di avere il massimo calore con un minore consumo di legna. Per eliminare l'umidità dell'aria e rendere l'ambiente più secco all'interno della camera di cottura, è previsto uno speciale "scarico" per l'uscita dei vapori. Tale "scarico" dei vapori non deve essere assolutamente modificato né collegato a tubature.

REGOLAZIONE ARIA COMBURENTE E VALVOLA FUMI.

PER QUESTIONI DI SICUREZZA DEVE ESSERE GARANTITO UN TIRAGGIO MINIMO DEL FORNO. QUANDO IL REGISTRO ARIA COMBURENTE È CHIUSO COMUNQUE UN FLUSSO DI ARIA È GARANTITO E PASSA NELLA PARTE INFERIORE DELLO SPORTELLO. STESSA COSA AVVIENE SULLA VALVOLA REGISTRO FUMI CHE SE POSIZIONATA IN MODALITÀ CHIUSO COMUNQUE GARANTISCE UN FLUSSO IN USCITA DEI FUMI PER EVITARE UN RISTAGNO DEGLI STESSI E CONSEGUENTEMENTE UN ACCOMULO DI CO<sub>2</sub>.



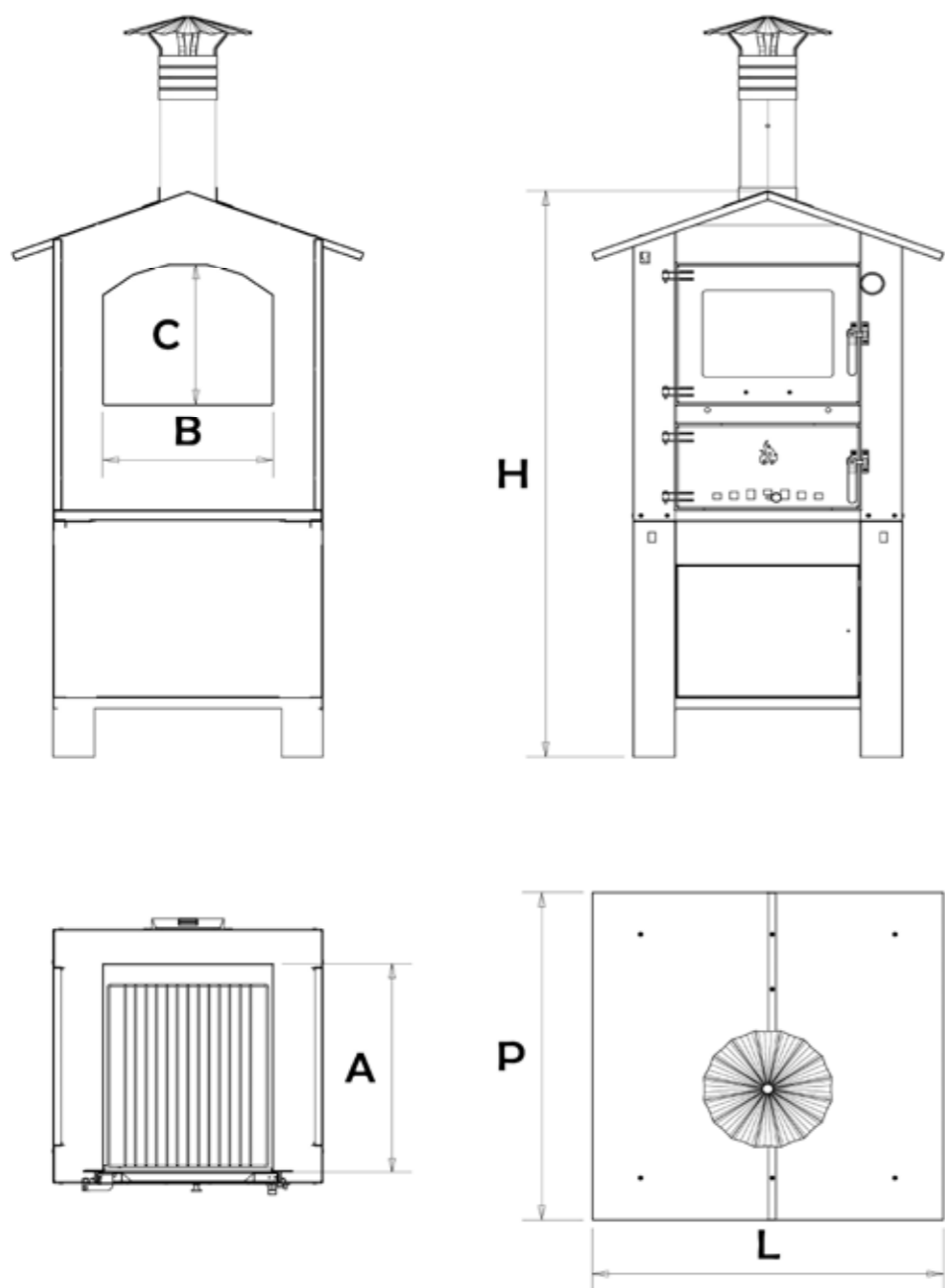
UNA BUONA COMBUSTIONE DIPENDE ANCHE DALL'EVENTUALE CANNA FUMARIA A CUI SI COLLEGA IL FORNO.

SE IL TIRAGGIO DELLA CANNA FUMARIA È MOLTO ALTO SI CONSIGLIA DI AGIRE SULLA VALVOLA FUMI PER EVITARE UN'ECESSIVA EVACUAZIONE DEI FUMI CALDI CHE USCENDO VELOCEMENTE RISCHIANO DI DISPERDERE TROPPO CALORE COMPROMETTENDO LA STABILITÀ INTERNA DELLA TEMPERATURA OLTRE AD UN MAGGIOR CONSUMO DI LEGNA. IL TIRAGGIO È INFLUENZATO ANCHE DA FATTORI ATMOSFERICI COME IL VENTO CHE PUÒ INTERFERIRE SPECIALMENTE NEI MODELLI UTILIZZATI ALL'APERTO ED ESPOSTI DIRETTAMENTE. SI CONSIGLIA COMUNQUE DI PARZIALIZZARE L'ARIA COMBURENTE E TENERE LA VALVOLA FUMI NON DEL TUTTO APERTA PER AVERE TEMPERATURE PIÙ COSTANTI DURANTE L'UTILIZZO.

VALUTARE CASO PER CASO LE CONDIZIONI DI UTILIZZO DEL FORNO.

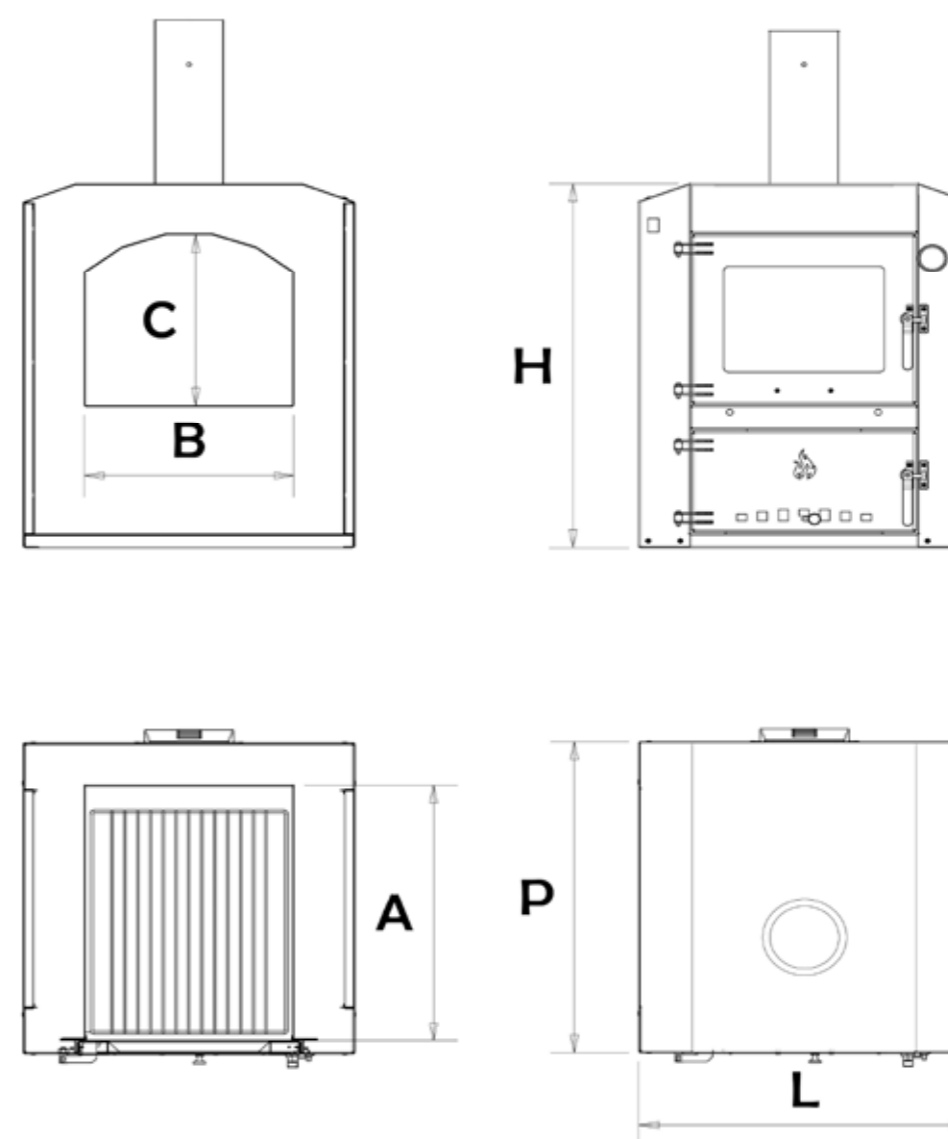
## Serie FORNO ITALIA da esterno

dimensioni interne			dimensioni esterne			MODELLO ESTERNO	Ø USCITA FUMI(mm)	PESO(Kg)
A	B	C	P	L	H			
57	42	37	90	87,5	156	PREMIUM	140	175
57	42	37	90	87,5	156	BASIC	140	170



## Serie FORNO ITALIA da incasso

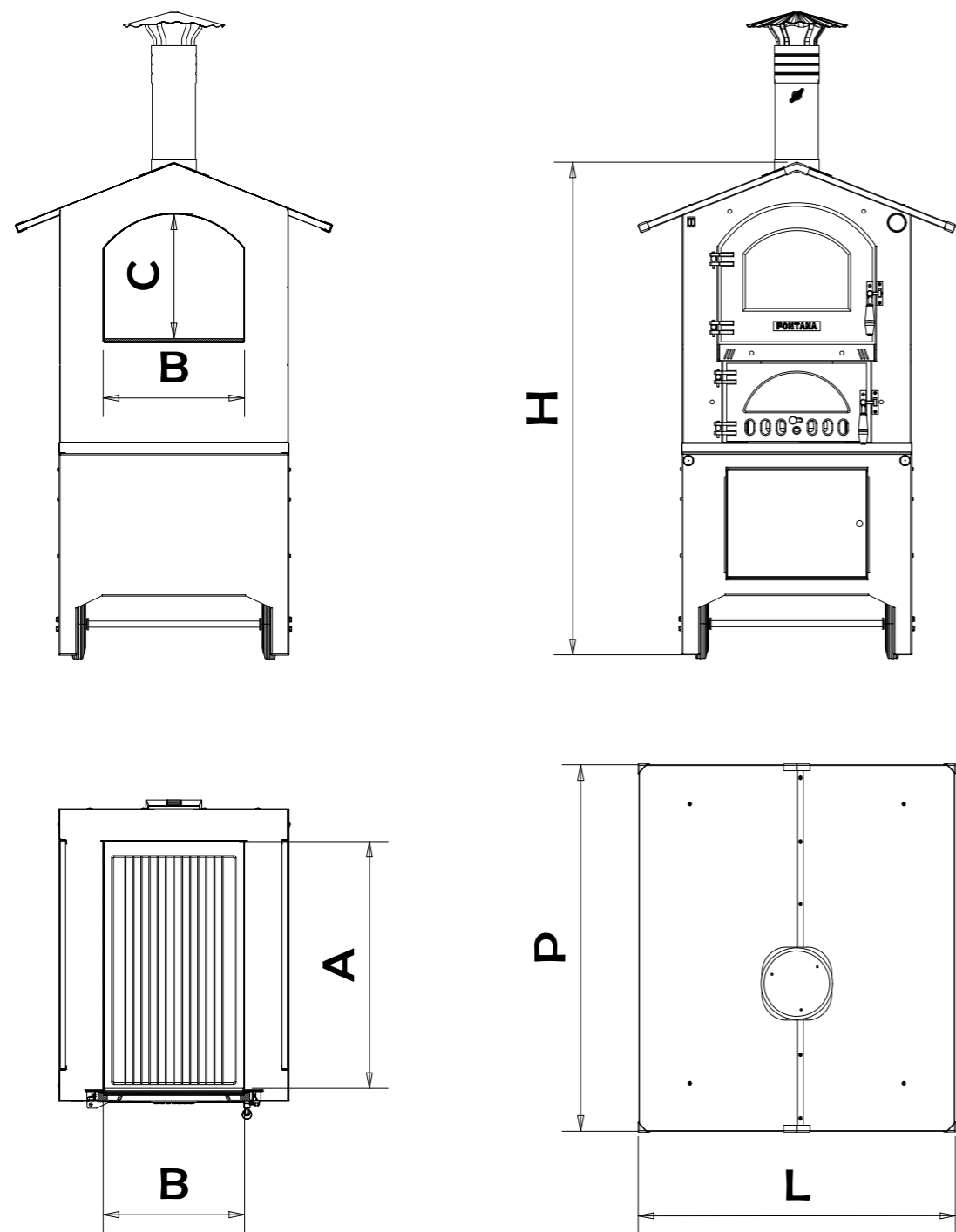
dimensioni interne			dimensioni esterne			MODELLO INCASSO	Ø USCITA FUMI(mm)	PESO(Kg)
A	B	C	P	L	H			
57	42	37	90	87,5	156	PREMIUM	140	175
57	42	37	90	87,5	156	BASIC	140	170





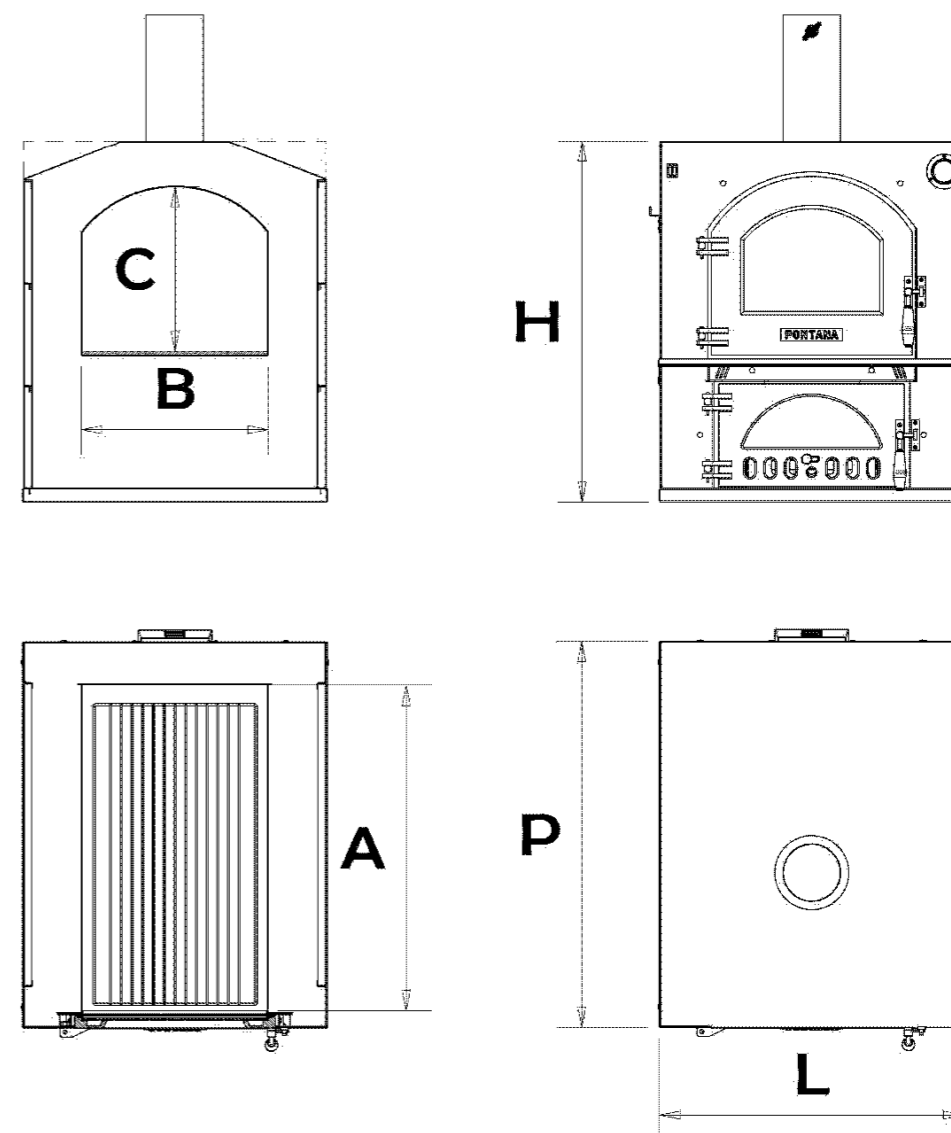
### Serie FOCO da esterno

dimensioni interne			dimensioni esterne			MODELLO ESTERNO	Ø USCITA FUMI(mm)	PESO(Kg)
A	B	C	P	L	H			
80	45	42	118	102	161	80x45	140	250



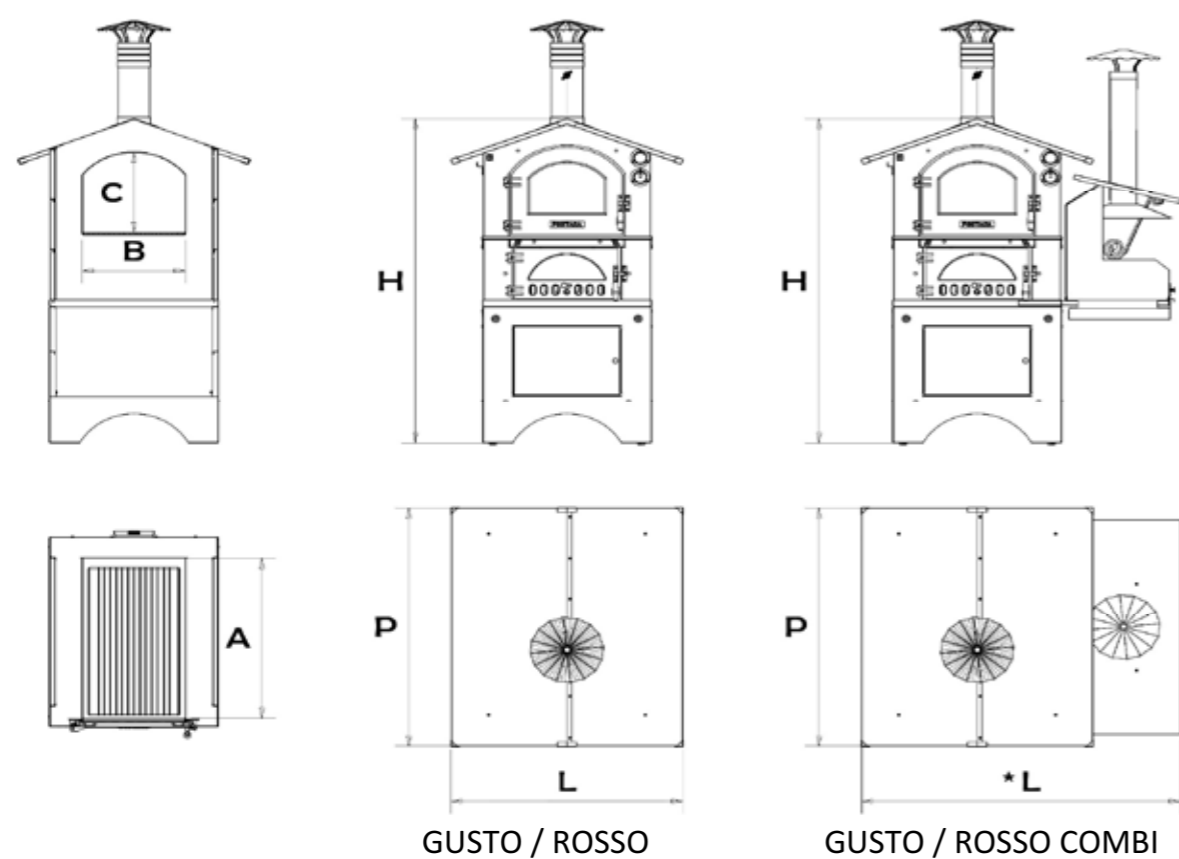
### Serie FOCO da incasso

dimensioni interne			dimensioni esterne			MODELLO ESTERNO	Ø USCITA FUMI(mm)	PESO(Kg)
A	B	C	P	L	H			
80	45	42	94	74	88,5	80x45	140	200



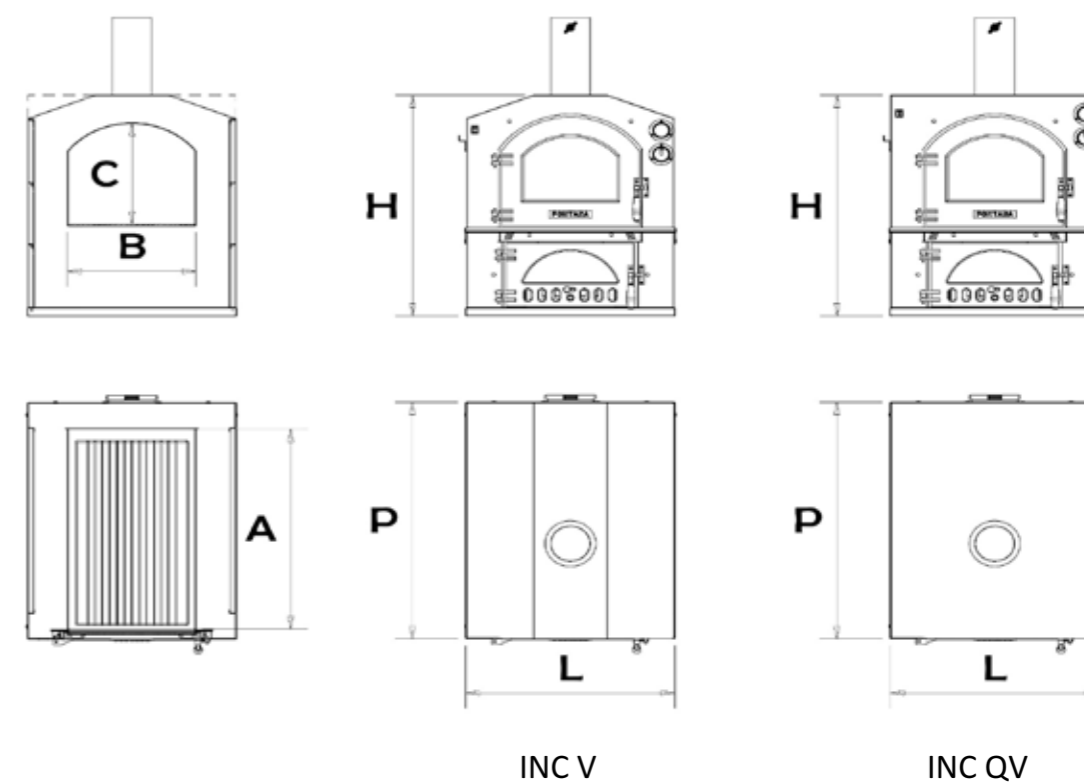
## Serie PLATINO da esterno

dimensioni interne			dimensioni esterne			MODELLO				Ø USCITA FUMI(mm)	PESO(Kg)
A	B	C	P	L(*L)	H	GUSTO	GUSTO COMBI	ROSSO	ROSSO COMBI		
57	45	42	95	102(*138)	161	57x45	57x45(*)			140	250(*295)
80	45	42	118	102(*138)	161	80x45	80x45(*)	80x45	80x45(*)	140	310(*358)
80	54	45	118	105(*145)	168	80x54	80x54(*)	80x54	80x54(*)	140	360(*408)
100	54	45	138	105(*145)	168	100x54	100x54(*)			140	430(*480)
80	65	45	118	115(*156)	176	80x65	80x65(*)			160	420(*468)
100	65	45	138	115(*156)	176	100x65	100x65(*)			160	490(*540)



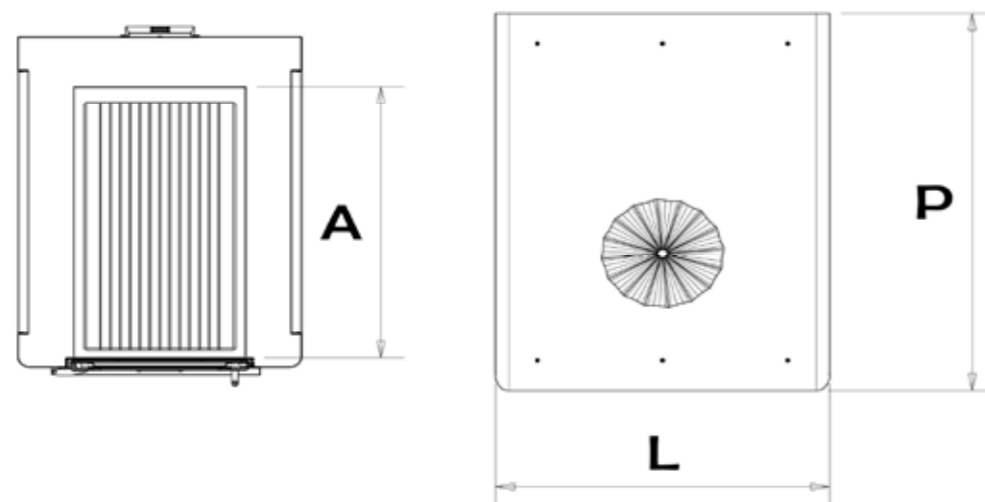
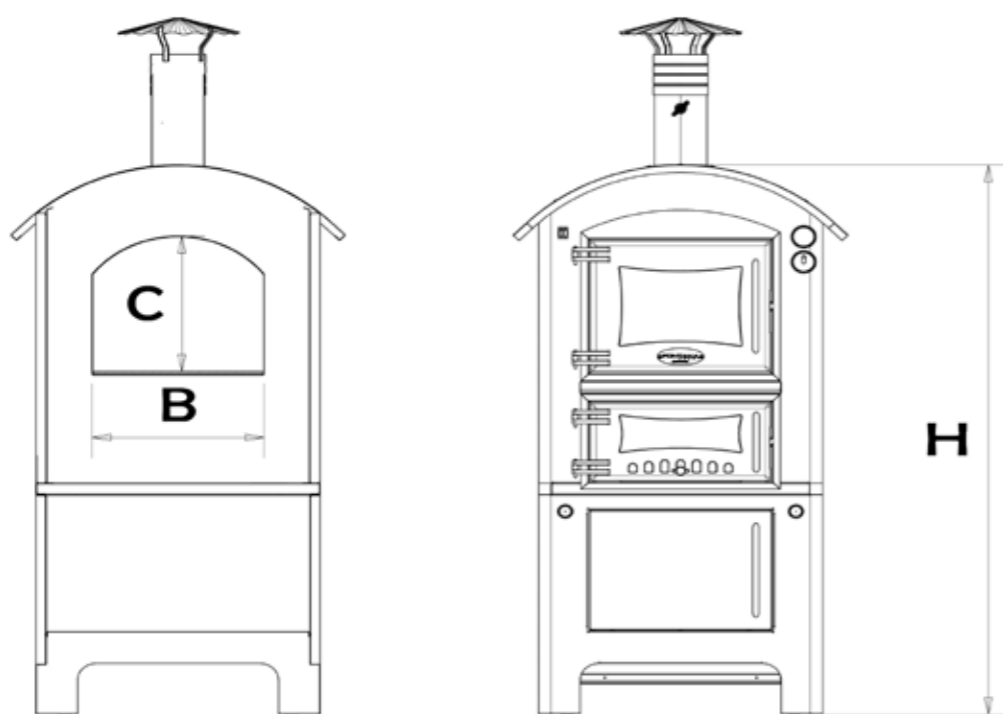
## Serie PLATINO da incasso

dimensioni interne			dimensioni esterne			MODELLO		Ø USCITA FUMI(mm)	PESO(Kg)
A	B	C	P	L	H	INC QV	INC V		
57	45	42	71	74	88,5	57x45	57x45 (*)	140	190(*188)
80	45	42	94	74	88,5	80x45	80x45 (*)	140	240(*237)
80	54	45	94	83,5	94,5	80x54	80x54 (*)	140	280(*275)
100	54	45	114	83,5	94,5	100x54	100x54 (*)	140	345(*340)
80	65	45	94	93	100	80x65		160	330
100	65	45	114	93	100	100x65		160	390



## Serie ORO

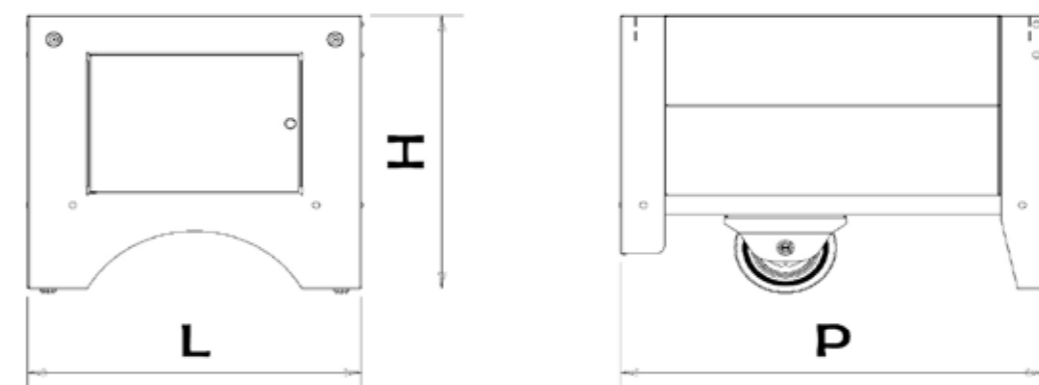
dimensioni interne			dimensioni esterne			MODELLO	Ø USCITA FUMI(mm)	PESO(Kg)
A	B	C	P	L	H			
80	45	42	112	88	164	DIVINO	140	300
80	45	42	112	88	164	FIAMMA	140	300



## CARRELLI

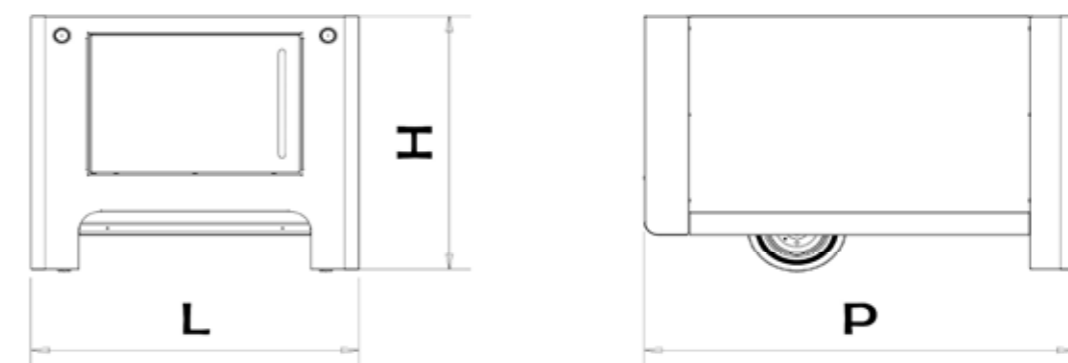
### CARRELLI serie PLATINO

dimensioni esterne			MODELLO		PESO(Kg)
P	L	H	GUSTO	ROSSO	
71	74	68	57x45		42
94	74	68	80x45	80x45	50,5
94	83,5	68	80x54	80x54	62,5
114	83,5	68	100x54		66
94	93,5	68	80x65		62,5
114	93,5	68	100x65		70



### CARRELLI serie ORO

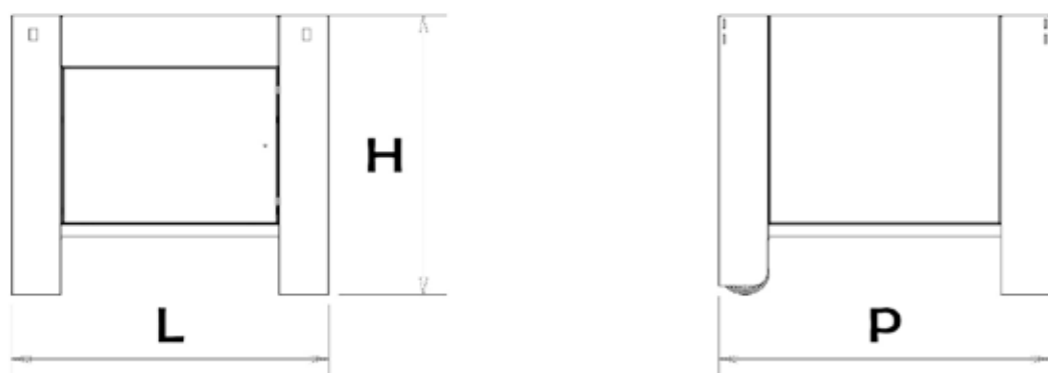
dimensioni esterne			MODELLO	PESO(Kg)
P	L	H		
98	75	65	DIVINO	45
98	75	65	FIAMMA	45



## CARRELLI

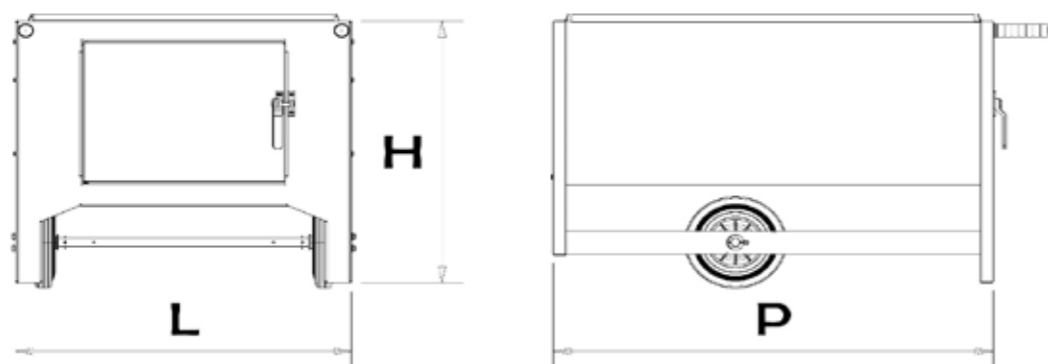
### CARRELLI serie FORNO ITALIA

dimensioni esterne			MODELLO	PESO(Kg)
P	L	H		
70	67	65	PREMIUM BASIC	35



### CARRELLI serie FORNOLEGNA

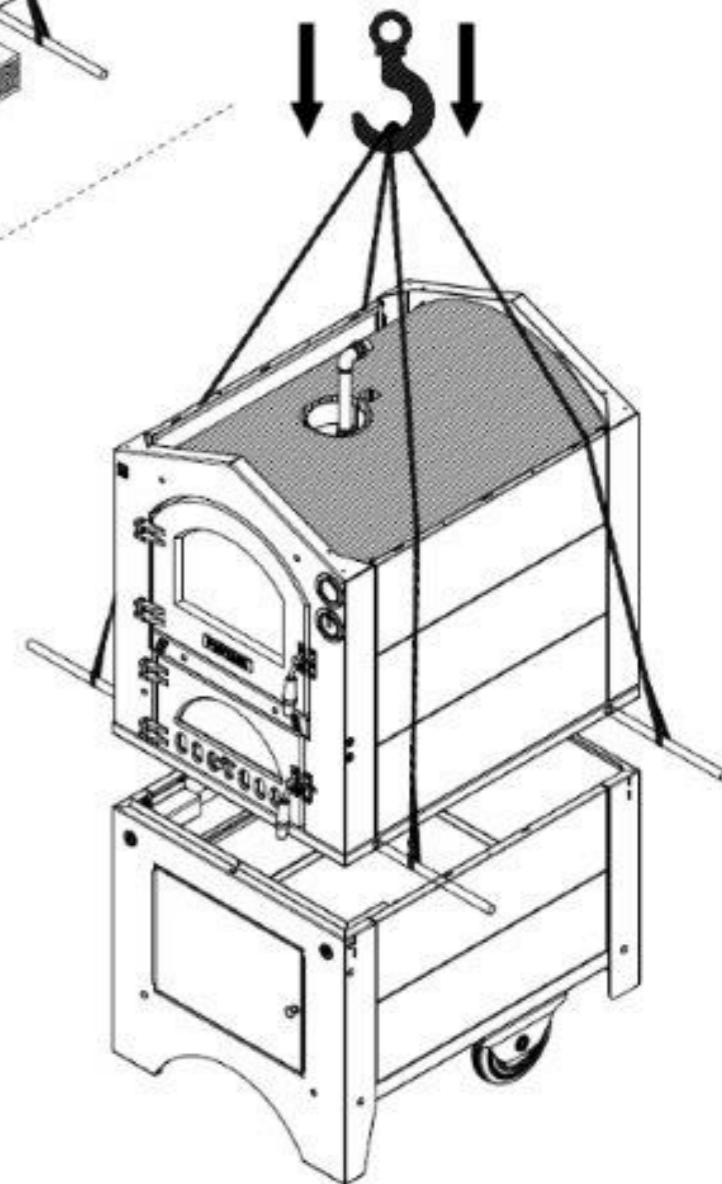
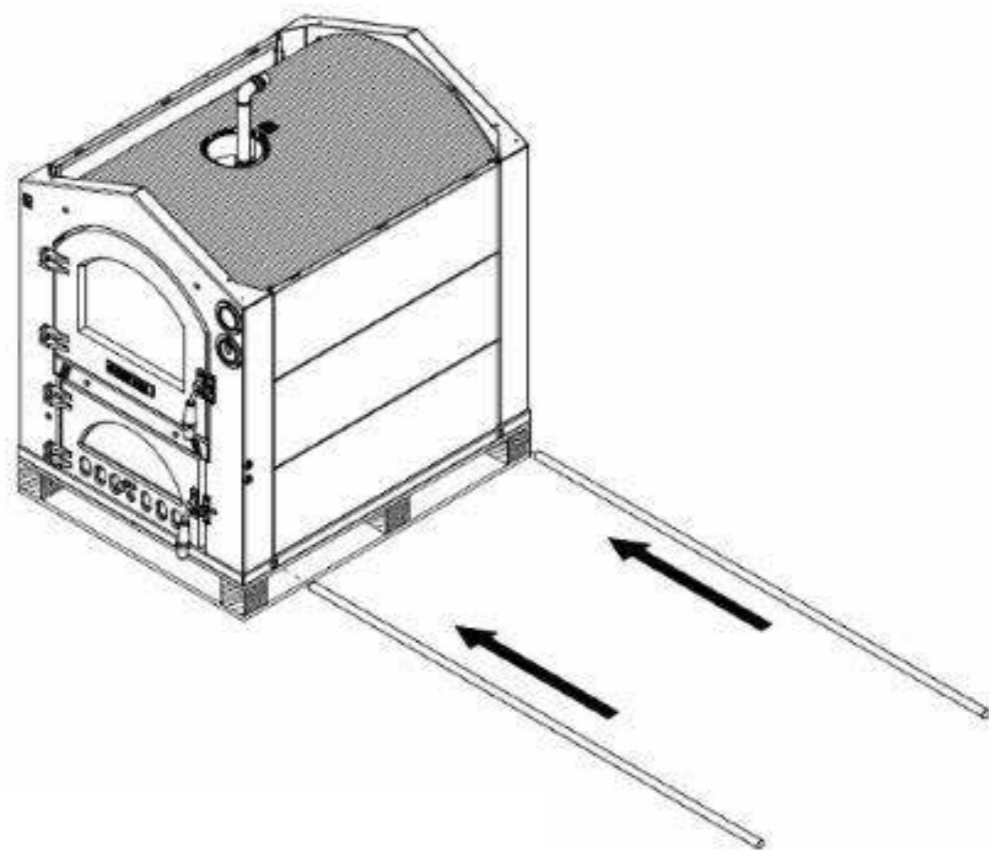
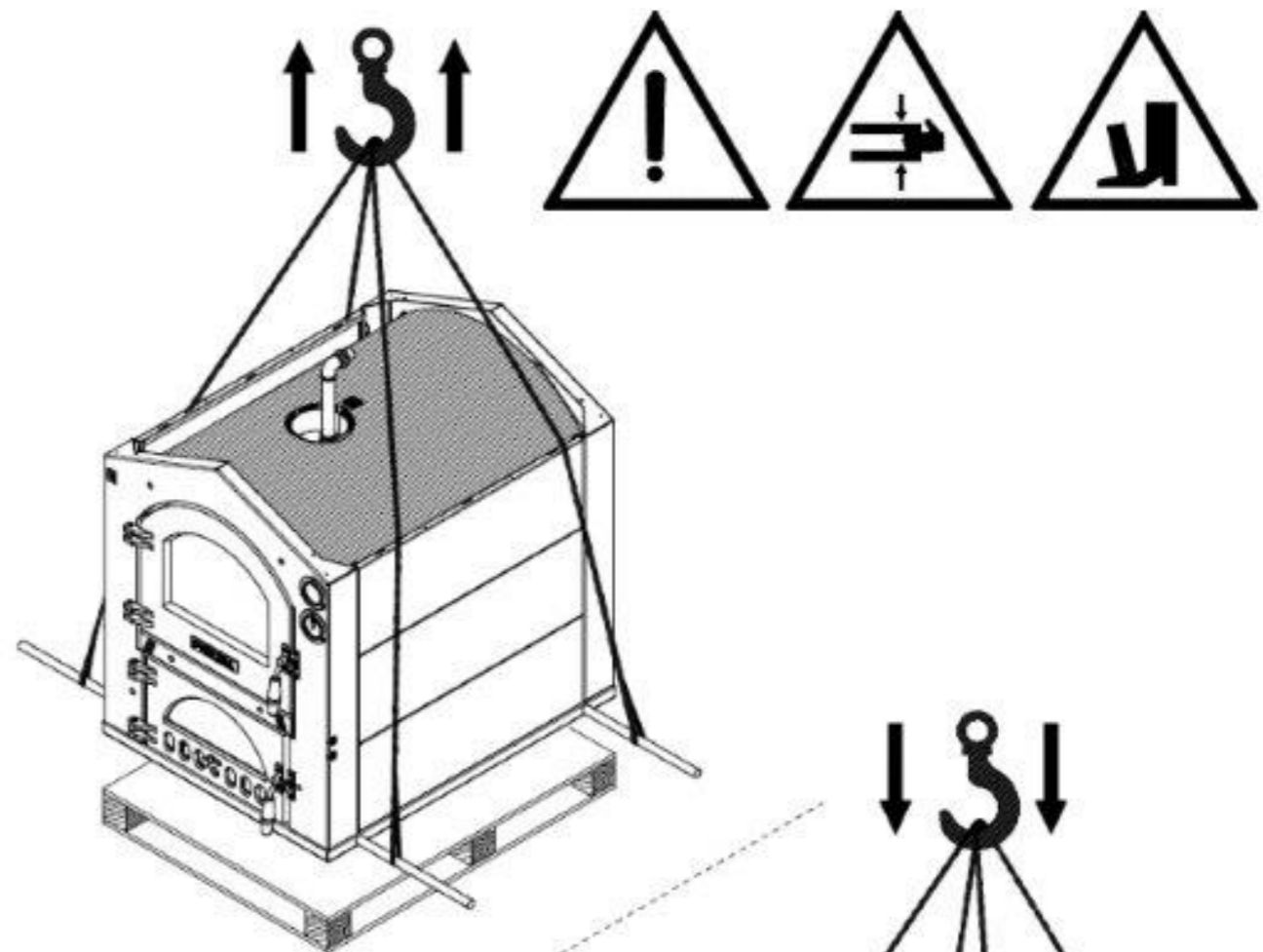
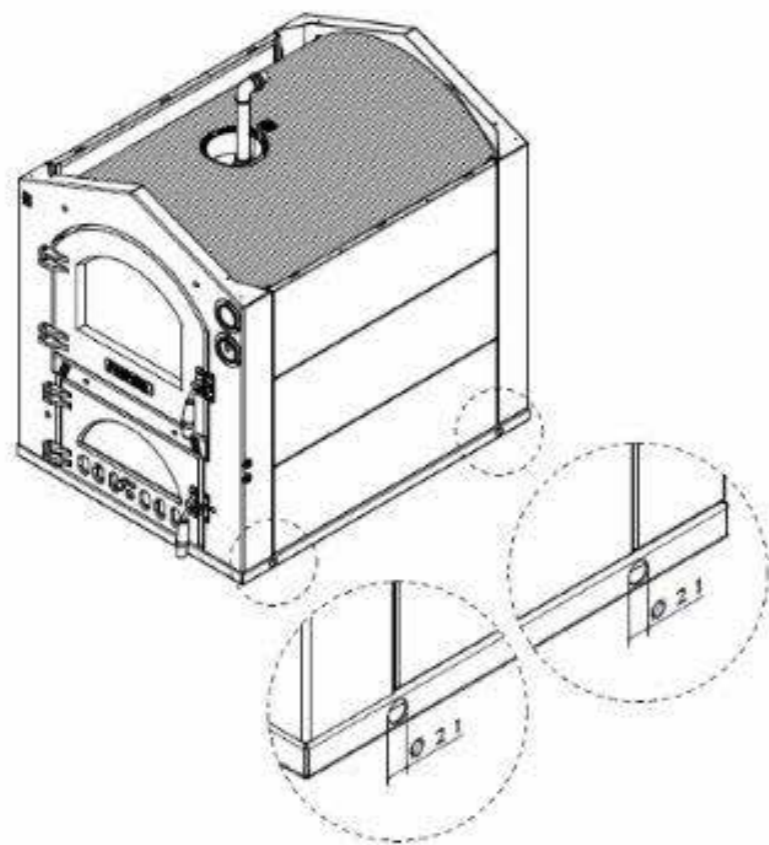
dimensioni esterne			MODELLO	PESO(Kg)
P	L	H		
98,5	75	65	80x45	48
98,5	84	65	80x54	52



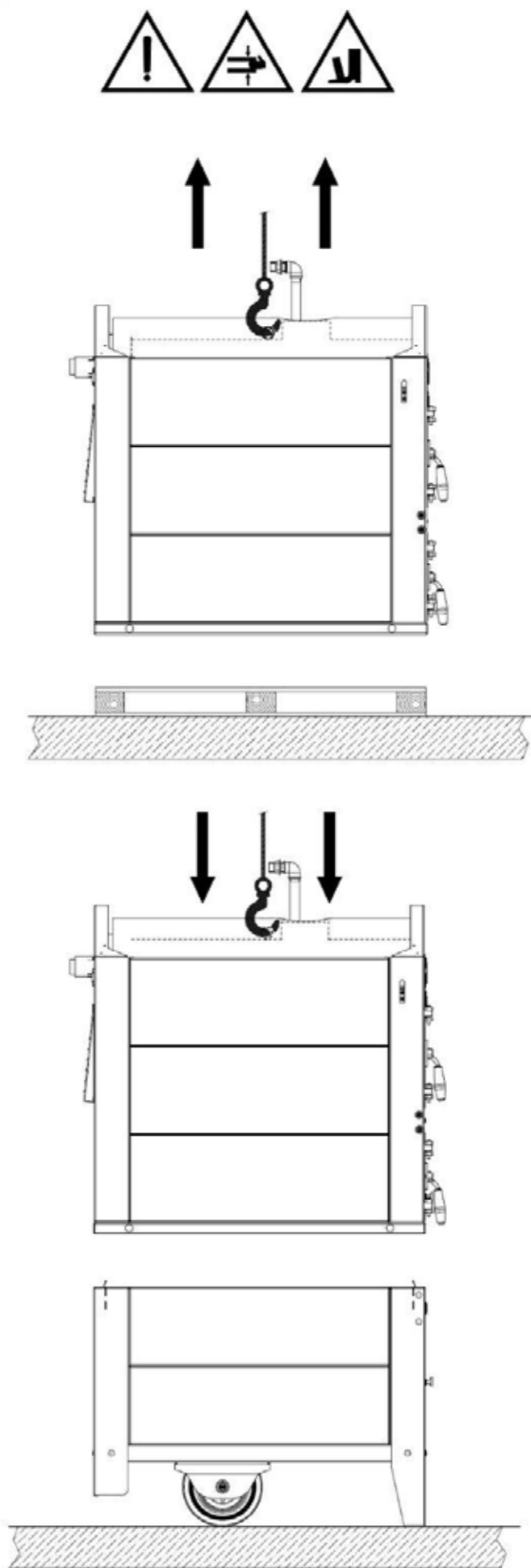
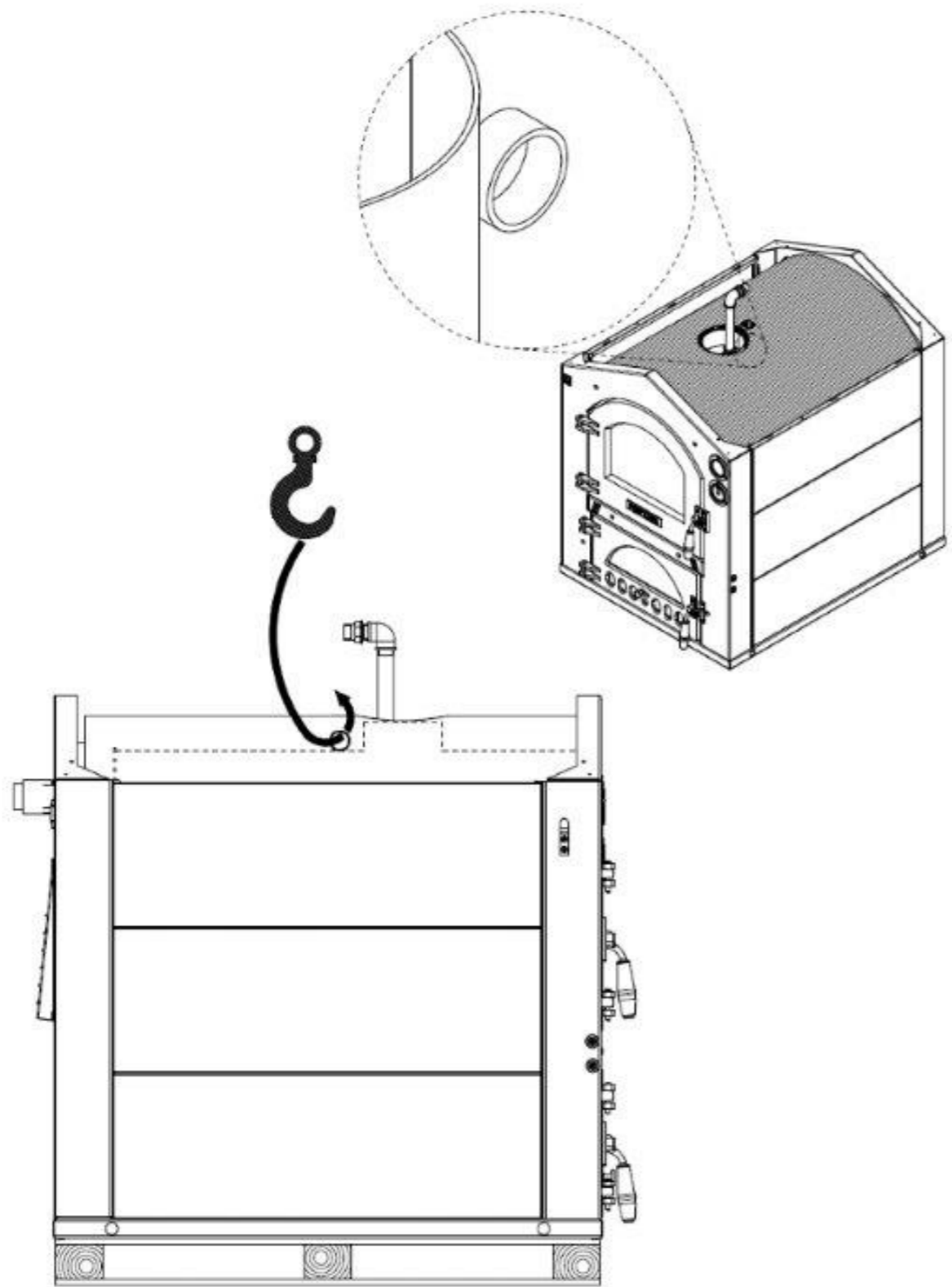
## SOLLEVAMENTO E FISSAGGIO DEL FORNO SUL CARRELLO



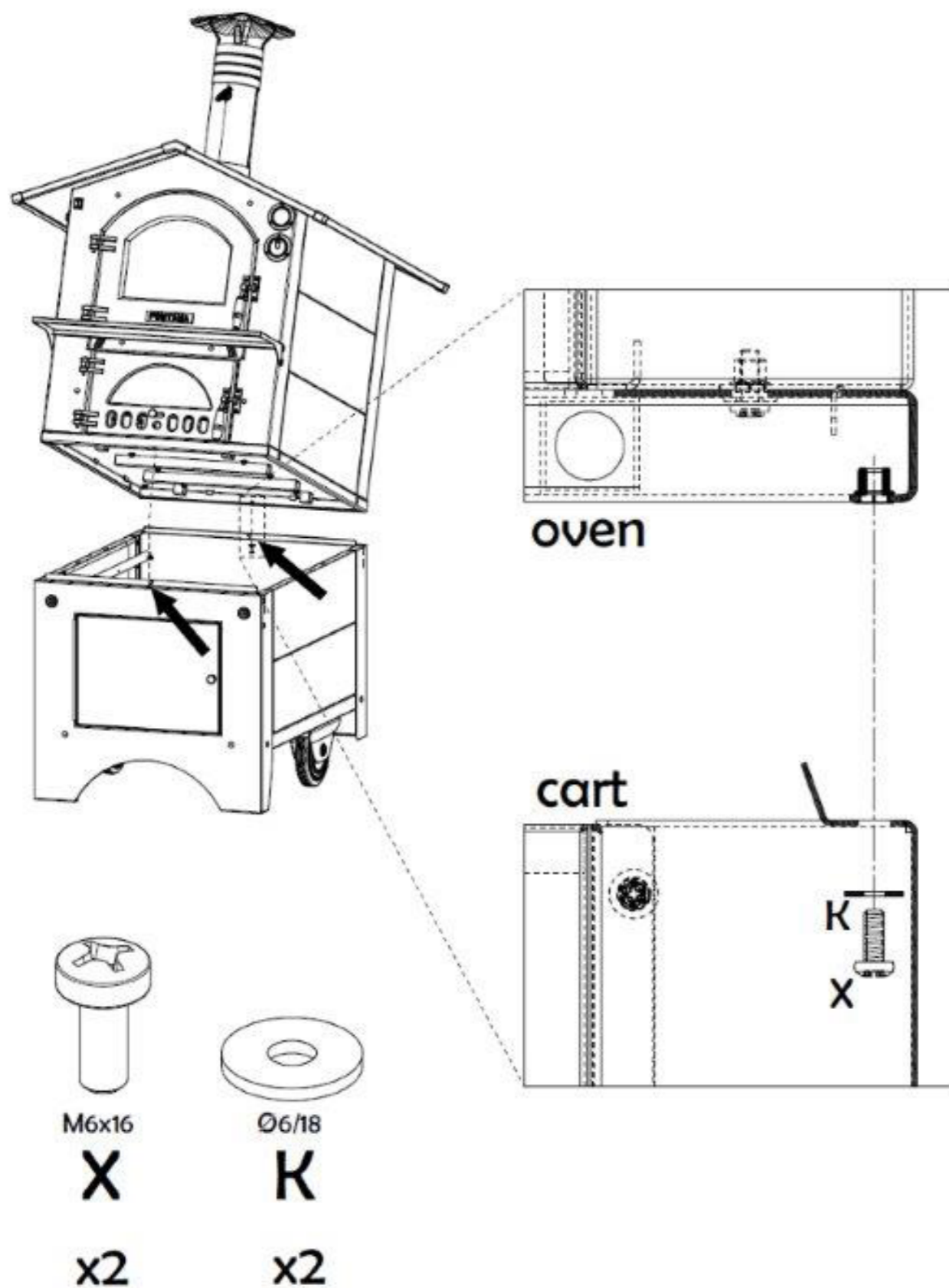
OPZIONE DI SOLLEVAMENTO N.1



OPZIONE DI SOLLEVAMENTO N.2



## FISSAGGIO DEL FORNO SUL CARRELLO



## PULIZIA E MANUTENZIONE

Prima di effettuare la pulizia bisogna attendere che l'apparecchio si raffreddi; quindi si disinserisce il collegamento elettrico staccando la spina dalla presa o togliendo l'alimentazione a mezzo dell'interruttore generale dell'impianto elettrico.

- Lavare le parti verniciate o cromate con acqua tiepida e sapone o detersivo liquido non corrosivo.
- Per le parti in acciaio inox usare gli appositi prodotti esistenti in commercio.
- Durante le operazioni di pulizia non usare mai: abrasivi, detersivi corrosivi o acidi.
- Evitare di lasciare sulle parti verniciate o in acciaio inox sostanze acide o corrosive.
- Pulire il vetro della porta del forno solo con acqua calda ed evitare l'uso di panni abrasivi.
- I prodotti "spray" per la pulizia del forno non devono essere utilizzati per la pulizia della ventola e del vetro di protezione della lampada.
- Pulire il forno dopo ogni uso: sarà così possibile asportare più facilmente i residui della cottura evitando così che brucino al successivo utilizzo.
- I vetri della camera di combustione e della camera di cottura devono essere puliti a freddo per evitare shock termici eccessivi che rischierebbero la loro possibile rottura.
- Quando cuocete la carne alla griglia, inserite sempre sotto la graticola una teglia (leccarda) con un pò d'acqua, in modo da evitare che i grassi bruciando producano fumo e cattivo odore.
- Per eliminare le macchie più persistenti, ogni tanto è bene far funzionare il forno alla temperatura massima di 450°C in modo tale da bruciarle e, quando si è raffreddato, asportare la polvere residua con una spugna umida.
- Per facilitare le operazioni di pulizia interne, è possibile estrarre i pannelli laterali interni come illustrato in foto (nei modelli dove previsto).

*Per una corretta conservazione e manutenzione del prodotto, consigliamo:*

- Pulizia costante e applicazione di uno strato protettivo di vaselina sia esterno che interno (asportabile con una prima accensione a vuoto)
- Inserimento di una sacca di sali igroscopici per il controllo dell'umidità interna
- Stoccaggio sotto un tettoia e copertura con un telo di protezione che garantisca una buona ventilazione per evitare fenomeni di condensa.



## **SUGGERIMENTI PER LA COTTURA**

- Allo scopo di evitare inconvenienti nella cottura, si consiglia di aprire la porta del forno il meno possibile.
- Nel caso cottura multipla fare attenzione ad introdurre vivande con temperature di cottura all'incirca uguali anche se con tempi diversi.

Per scaldare il forno è preferibile legna secca di piccola pezzatura. Per raggiungere la temperatura di 400°C occorrono circa 3 kg di legna. La temperatura rimarrà costante per circa due ore; una volta raggiunta la temperatura desiderata, non lasciare la fiamma nella camera di combustione ma solo braci accese. Nel caso che, durante la cottura, la temperatura scenda o si desideri fare altre cotture, si potrà alimentare il forno con pochissima legna. Per abbassare la temperatura del forno basta aprire lo sportello della camera di cottura. Con questo tipo di forno è possibile effettuare cotture sane con poca spesa.



### **PREMESSA**

I tempi di cottura, possono variare secondo la natura delle vivande, la loro omogeneità ed il loro volume. Si consiglia di sorvegliare le prime cotture e verificare i risultati, in modo che, realizzando gli stessi piatti, nelle medesime condizioni, si ottengano risultati simili.

## **COTTURA DEL PANE**

Accendete il forno con un po' di carta e qualche pezzo piccolo di legna. Quando la legna ha preso fuoco bene, aggiungete un paio di pezzi più grossi. I nostri forni a legna sono molto efficienti e non richiedono molta legna e tempo per andare in temperatura. Portare la camera di cottura a circa 300°. Mettete un pentolino di acqua dentro il forno per aumentare l'umidità perché i forni a legna tendono ad essere molto secchi. L'umidificazione della camera di cottura ritarda la formazione anzitempo della crosta che non favorirebbe la buona cottura all'interno del pane.

## **COTTURA DELLA PIZZA**

Se volete cuocere la pizza sulla piastra refrattaria azionate il forno facendogli raggiungere una temperatura di circa 400°. Posizionate la piastra refrattaria nel ripiano più basso e lasciatela scaldare per 30 minuti. Poi stendete la vostra pizza, trasferitela su una pala di legno leggermente infarinata, conditela sia con il pomodoro che con la mozzarella, aggiungete un filo d'olio, lasciatela scivolare sulla piastra e cuocete per 4-5 minuti. Risulterà ancora più croccante! Nel caso in cui invece che cuocerla sulla piastra refrattaria la si vuole cuocere sulla teglia cambiano sia i tempi di cottura sia la temperatura con la quale si cuoce la pizza. In questo caso si fa raggiungere al forno una temperatura di circa 450° gradi e la si lascia cuocere per circa 15/20 minuti.

## **COTTURA DELLA CARNE E DEL PESCE**

La carne da cuocere al forno dovrebbe pesare almeno 1 Kg per evitare che si asciughi troppo. Le carni rosse molto tenere da cuocere al sangue per poter essere ben cotte all'esterno pur conservando tutto il loro sugo, richiedono per breve tempo una cottura ad alta temperatura di 300-350° gradi. Per questa pietanza il tempo totale di cottura, facendo riferimento alla quantità di carne che è riportata nella tabella sottostante, è di circa 60 minuti.

Le carni bianche, i volatili ed il pesce richiedono una cottura a bassa temperatura: 250°-280°C. In questo caso i tempi di cottura per i volatili è di circa 90 minuti, sempre considerando la quantità riportata nella tabella che segue. Per la cottura del pesce avremo invece tempi di cottura inferiori che si aggirano attorno ai 45-60 minuti. Se il tempo di cottura è breve, il condimento della pietanza va posto subito nella teglia, diversamente, se è lungo va aggiunto nell'ultima parte della cottura. Il grado di cottura può essere controllato schiacciando la carne con un cucchiaio; se non cede vuol dire che è cotta al punto giusto. Per il roastbeef ed il filetto, il cui interno deve rimanere di colore rosa, il tempo di cottura dovrà essere breve. Le carni possono essere sistemate su un piatto adatto per le cotture da forno (pirofila), sulla teglia del forno oppure direttamente sulla griglia, sotto la quale andrà inserita la leccarda per raccogliere il sugo. I piatti, prima di essere serviti, possono essere tenuti in caldo nell'apposito vano del carrello (per i modelli da esterno).



## COTTURA DEI DOLCI

I dolci hanno bisogno di temperatura moderata di norma tra 250° e 300°C e richiedono il preriscaldamento del forno per circa 45/60 minuti. La porta non deve essere aperta prima che siano trascorsi almeno 3/4 del tempo di cottura. Gli impasti sbattuti devono staccarsi dal cucchiaino con difficoltà perché l'eccessiva fluidità prolungherebbe inutilmente il tempo di cottura. In questo caso i tempi di cottura possono variare molto in base al tipo di dolce che si va a cuocere. Si aggirano comunque tra i 25-40 minuti sempre però considerando le quantità di ingredienti che si utilizzano per farlo.

## COTTURA A CONVEZIONE FORZATA

Nella cottura a convezione forzata il calore viene trasmesso ai cibi mediante aria preriscaldata fatta circolare forzatamente nel vano forno da un ventilatore posto sulla parte posteriore del forno stesso. Con questa modalità si possono effettuare più cotture contemporaneamente utilizzando i diversi ripiani del forno stesso.

L'idea della cottura a convezione forzata è nata dalla necessità di assicurare una perfetta ed uniforme distribuzione della temperatura attorno alle vivande. Questo al fine di consentire una cottura ideale ed il mantenimento al massimo grado dei valori nutritivi delle vivande. Nei forni tradizionali, le sorgenti di calore sono concentrate in alcuni punti con la conseguente difficoltà di controllare in modo ottimale il valore della temperatura. Il calore si trasmette infatti per convezione naturale ed irraggiamento provocando un'irregolare distribuzione di temperatura con salti termici piuttosto elevati tra i vari piani. L'inserimento di un ventilatore sulla parete di fondo del forno consente un ricircolo continuo di aria calda su tutti i piani del forno con conseguente uniforme e costante distribuzione di temperatura.

## TABELLA CONSULTIVA

	Quantità	Pietanza	Cottura Ventilata °C	Cottura Tradizionale °C
Pasticceria		Impasti molli	250	290
		Pasta frolla	250	290
		Impasti al lievito	250	290
		Dolci d'albume	190	230
		Pasta sfoglia	270	300
Carni	1 Kg	Roastbeef	360	360
	1 Kg	Arrosto di vitello	290	330
	1 Kg	Arrosto di agnello	250	290
Pollame		Piccoli arrosti	250	290
	1 Kg	Tacchino	300	330
	2 Kg	Anatra	300	330
	1 Kg	Pollo	300	330
Pesce		Trota	280	280
	1 Kg	Merluzzo	250	250
Varie		Lasagne	300	300
		Soufflés	280	300
		Bigné	300	300
		Pizza (in teglia)	400	450
		Pane	300	330





**FONTANA FORNI SRL**

Via G. di Vittorio 6

61047 San Lorenzo in Campo (PU)

Telefono e fax: 0721 77 66 97 - 73 53 46

[fontanaforni@fontanaforni.com](mailto:fontanaforni@fontanaforni.com)

[www.fontanaforni.com](http://www.fontanaforni.com)



**FONTANAFORNI**