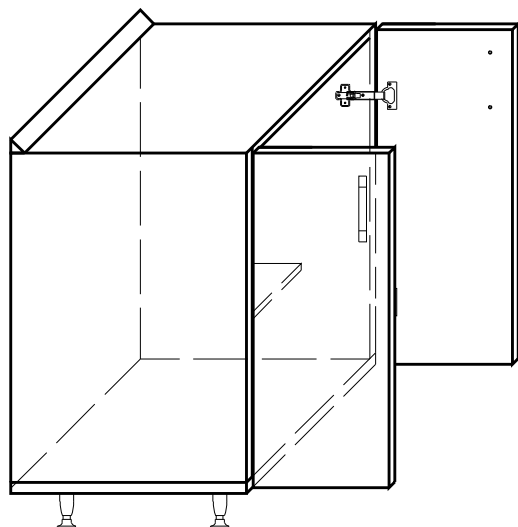


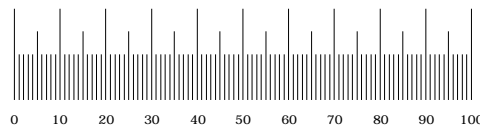
# SOTTOLAVELLO DA 120



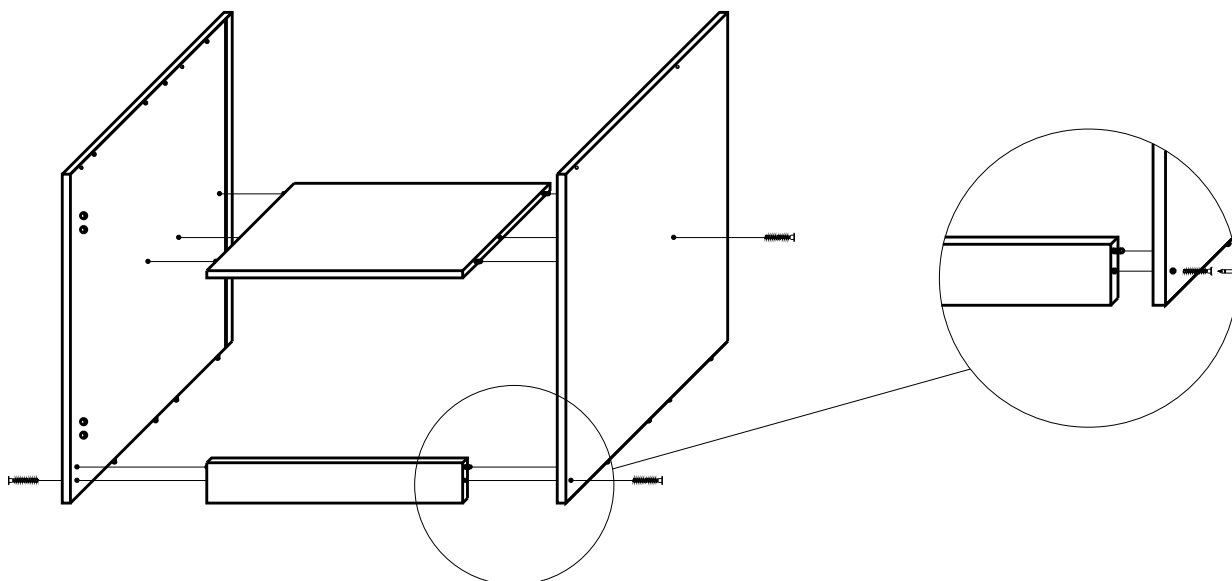
X16	
X8	
X2	
X1	
X4	
X2	
X4	

ISTRUZIONI DI MONTAGGIO  
 AUFBAUANLEITUNG  
 ASSEMBLY INSTRUCTIONS  
 NOTICE DE MONTAGE  
 INSTRUCCIONES DE MONTAJE

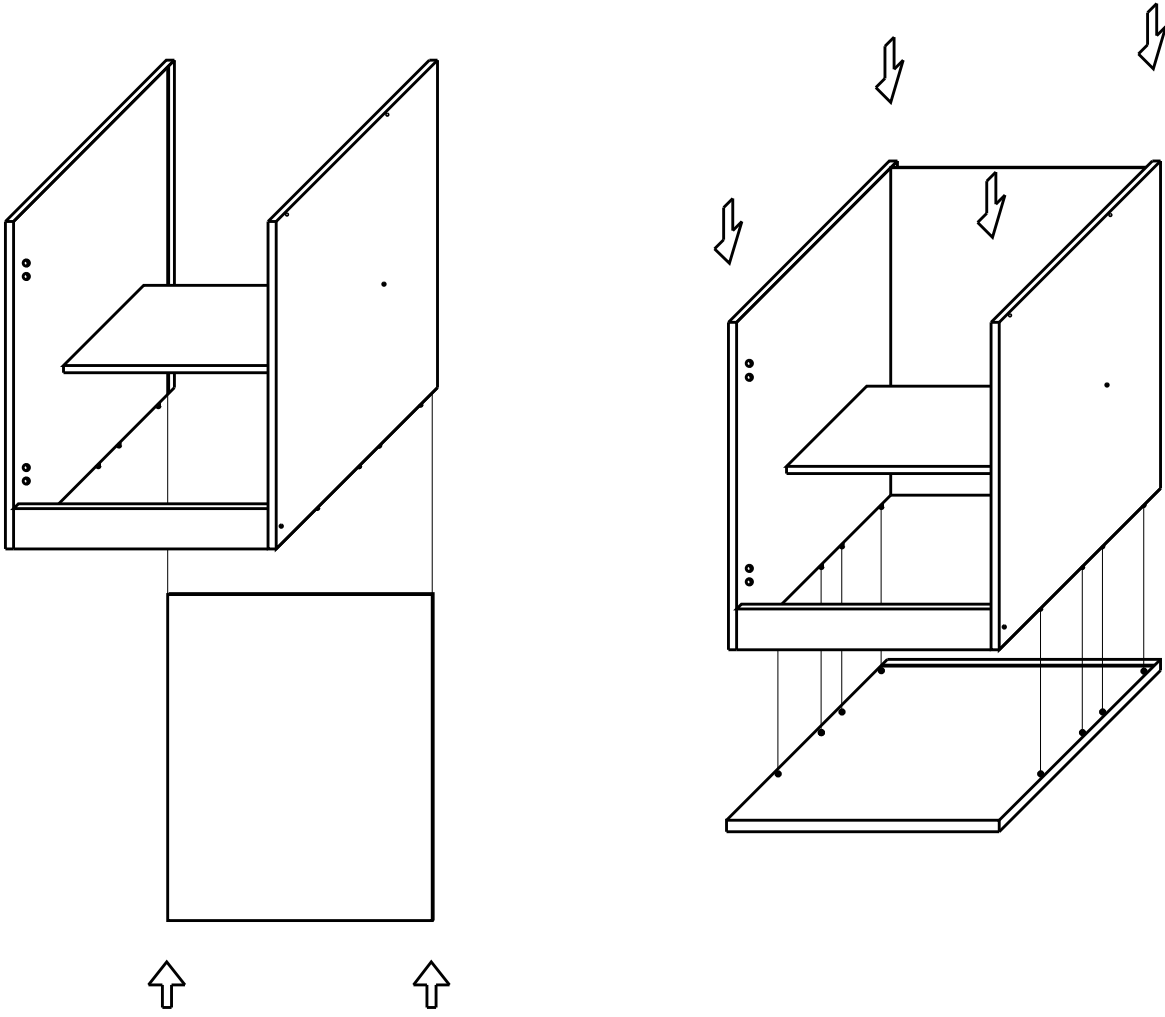
## IDENTIFICARE LA FERRAMENTA DALLE DIMENSIONI (MM)



1



2



3

