

# SET RATTAN

**TRIO - 3 PCS SET**

*2 Armchairs + Table*

**STAR - 4 PCS SET**

*1 Sofa + 2 Armchairs + Table*

**Instructions de montage**

**Istruzioni di montaggio**

**Assembly instructions**

**Gebrauchsanweisung**

**Instrucciones de montaje**



**IDEA**  
IDEA GROUP OF COMPANIES

# SET RATTAN

Fauteuil - Poltrona - Armchair - Sessel - Sillon

Instructions de montage  
Istruzioni di montaggio  
Assembly instructions  
Gebrauchsanweisung  
Instrucciones de montaje

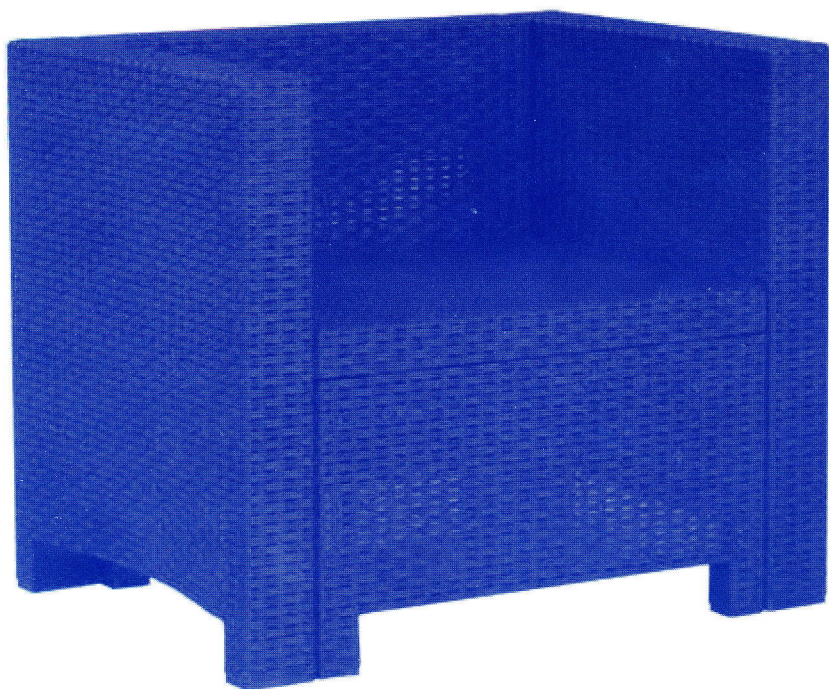
Utilisation: terrasses, restaurants, bars etc.

Utilizzo: terrazze, ristoranti, bar ecc.

Use: terraces, restaurants, bars etc.

Gebrauch: Terrasse, Restaurants, Bars usw.

Uso: terrazas, restaurantes, bares etc.



**IDEA**  
IDEA GROUP OF COMPANIES





## SET RATTAN

### FR NOTICE À CONSERVER

Emballage : cm 60x34x65  
Article monté: cm 74x57x64  
Poids: 9 Kg  
Matériel: Polypropylène-CaCO<sub>3</sub>  
Fabriqué en Italie

#### Instructions d'utilisation:

- S'assurer que les pivots rentrent dans leurs sièges
- Positionner de manière stable sur une surface plane

#### Attention:

- Risque de cisaillement et de pincement en cours d'assemblage

#### Instructions d'entretien et de stockage:

- Laver à l'eau et au savon
- Ne pas ranger le produit humide
- Stocker dans un endroit sec

### IT ISTRUZIONI DA CONSERVARE

Imballo: cm 60x34x65  
Articolo assemblato: cm 74x57x64  
Peso: 9 Kg  
Materiale: Polipropilene-CaCO<sub>3</sub>  
Prodotto in Italia

#### Istruzioni per l'utilizzo:

- Assicurarsi che i perni rientrino nelle loro sedi
- Posizionare su una superficie piana

#### Attenzione:

- Rischio di taglio e pizzicamento in fase di assemblaggio

#### Istruzioni per il mantenimento e lo stoccaggio:

- Lavare con acqua e detersivo
- Non riporre il prodotto umido
- Stoccare in luogo asciutto

### EN KEEPING INSTRUCTIONS

Box: cm 60x34x65  
Art. assembled : cm 74x57x64  
Weight: 9 Kg  
Material: Polypropylene-CaCO<sub>3</sub>  
Made in Italy

#### Use instructions:

- Be sure that the pins come into their seats
- Use on a flat surface

#### Warning:

- Pinching risk during assembling

#### Maintenance and store instructions:

- Wash with water and soap
- Do not store the product wet
- Store in a dry place

### DE GEBRAUCHSANWEISUNG AUFBEWAHREN

Verpackung: cm 60x34x65  
Art. aufgebaut : cm 74x57x64  
Gewicht: 9 Kg  
Material: Polypropylen -CaCO<sub>3</sub>  
Hergestellt in Italien

#### Gebrauchsanweisung:

- Bitte achten sie auf das korrekte Einrasten
- Nur auf einer ebenen Fläche aufbauen

#### Achtung:

- Verletzungsgefahr bei der Montage

#### Hinweise zur Pflege und Lagerung:

- Reinigen Sie den Artikel mit Wasser und Seife
- Achten sie darauf, daß der Artikel immer trocken gelagert wird

### ES GUARDE ESTA INFORMACION

Dim. Caja: cm 60x34x65  
Art. ensamblado: cm 74x57x64  
Peso: 9 Kg  
Material: Polipropileno-CaCO<sub>3</sub>  
Producido en Italia

#### Instrucciones de uso:

- Asegurarse que los pivotes estan bien colocados en su lugar
- Ensamble el producto sobre una superficie plana

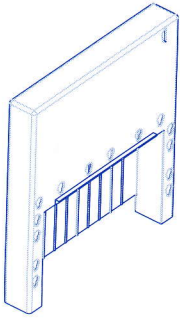
#### Atencion:

- Riesgo de corte o pinzamiento durante el montaje

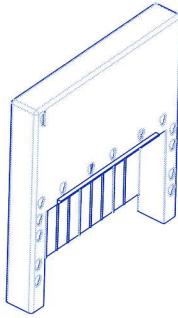
#### Instrucciones de mantenimiento y almacenaje:

- Lavar con agua y jabón
- No guardar el producto húmedo
- Guardar en un lugar seco

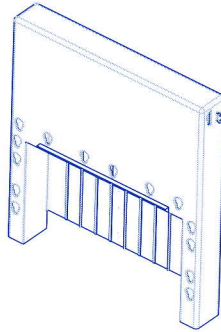
A x1



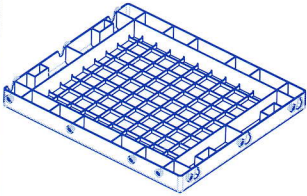
B x1



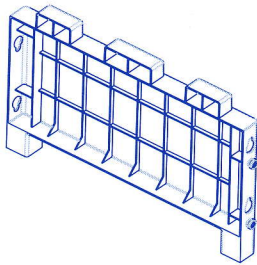
C x1



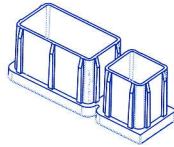
G x1



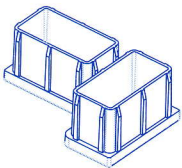
E x1



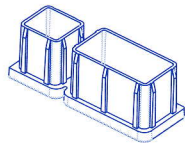
I x1



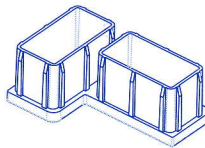
K x1



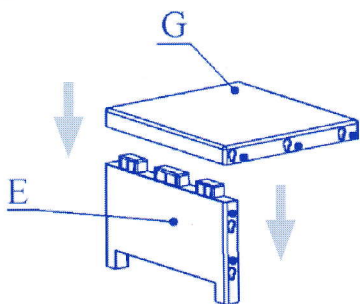
L x1



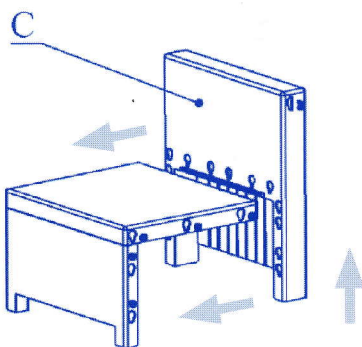
M x1



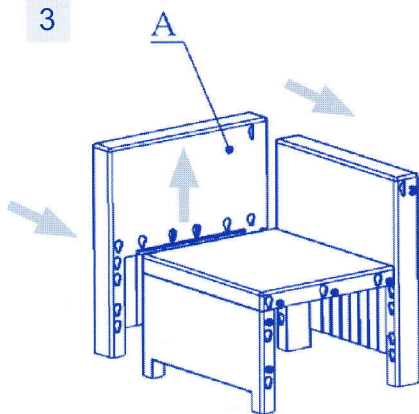
1



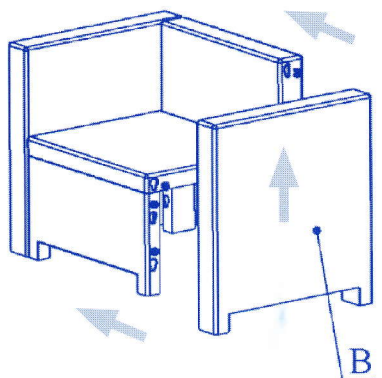
2



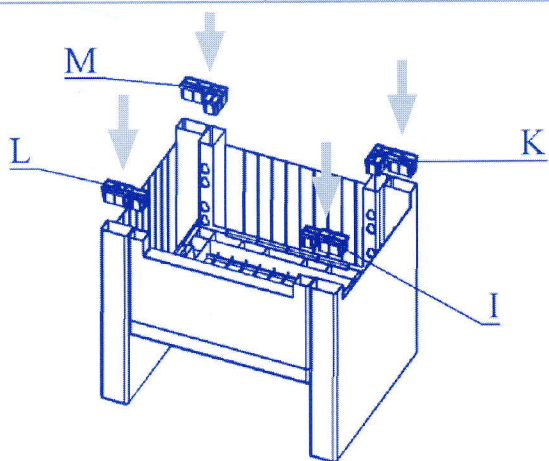
3



4



5





# SET RATTAN

Table - Tavolino - Table - Tisch - Mesa

Instructions de montage  
Istruzioni di montaggio  
Assembly instructions  
Gebrauchsanweisung  
Instrucciones de montaje

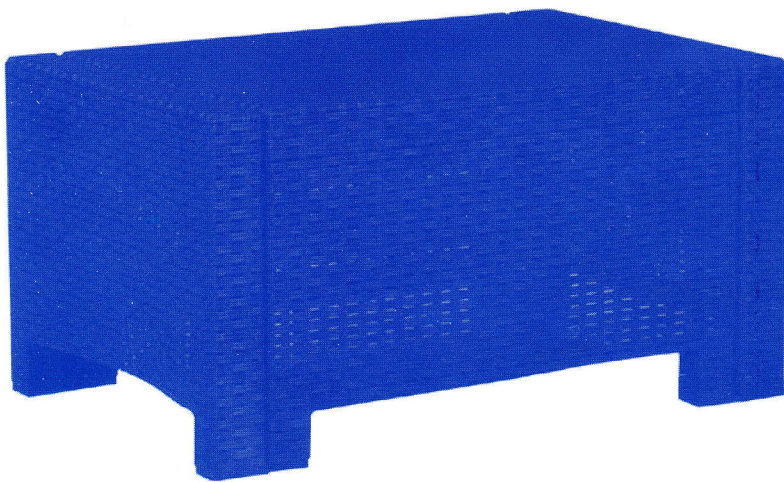
Utilisation: terrasses, restaurants, bars etc.

Utilizzo: terrazze, ristoranti, bar ecc.

Use: terraces, restaurants, bars etc.

Gebrauch: Terrasse, Restaurants, Bars usw.

Uso: terrazas, restaurantes, bares etc.



**IDEA**  
IDEA GROUP OF COMPANIES

**FR NOTICE À CONSERVER**

Emballage : cm 60x51x22  
Article monté: cm 70x49x37  
Poids: 5 Kg  
Matériel: Polypropylène-CaCO3  
Fabriqué en Italie

## Instructions d'utilisation:

- S'assurer que les pivots rentrent dans leurs sièges
- Positionner de manière stable sur une surface plane

## Attention:

- Risque de cisaillement et de pincement en cours d'assemblage

## Instructions d'entretien et de stockage:

- Laver à l'eau et au savon
- Ne pas ranger le produit humide
- Stocker dans un endroit sec

**IT ISTRUZIONI DA CONSERVARE**

Imballo: cm 60x51x22  
Articolo assemblato: cm 70x49x37  
Peso: 5 Kg  
Materiale: Polipropilene-CaCO3  
Prodotto in Italia

## Istruzioni per l'utilizzo:

- Assicurarsi che i perni rientrino nelle loro sedi
- Posizionare su una superficie piana

## Attenzione:

- Rischio di taglio e pizzicamento in fase di assemblaggio

## Istruzioni per il mantenimento e lo stoccaggio:

- Lavare con acqua e detersivo
- Non riporre il prodotto umido
- Stoccare in luogo asciutto

**EN KEEPING INSTRUCTIONS**

Box: cm 60x51x22  
Art. assembled : cm 70x49x37  
Weight: 5 Kg  
Material: Polipropylene-CaCO3  
Made in Italy

## Use instructions:

- Be sure that the pins come into their seats
- Use on a flat surface

## Warning:

- Pinching risk during assembling

## Maintenance and store instructions:

- Wash with water and soap
- Do not store the product wet
- Store in a dry place

**DE GEBRAUCHSANWEISUNG AUFBEWAHREN**

Verpackung: cm 60x51x22  
Art. aufgebaut : cm 70x49x37  
Gewicht: 5 Kg  
Material: Polypropylen-CaCO3  
Hergestellt in Italien

## Gebrauchsanweisung:

- Bitte achten sie auf das korrekte Einrasten
- Nur auf einer ebenen Fläche aufbauen

## Achtung:

- Verletzungsgefahr bei der Montage

## Hinweise zur Pflege und Lagerung:

- Reinigen Sie den Artikel mit Wasser und Seife
- Achten sie darauf, daß der Artikel immer trocken gelagert wird

**ES GUARDE ESTA INFORMACION**

Dim. Caja: cm 60x51x22  
Art. ensamblado: cm 70x49x37  
Peso: 5 Kg  
Material: Polipropileno-CaCO3  
Producido en Italia

## Instrucciones de uso:

- Asegurarse que los pivotes estan bien colocados en su lugar
- Ensamble el producto sobre una superficie plana

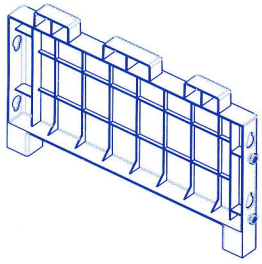
## Atencion:

- Riesgo de corte o pinzamiento durante el montaje

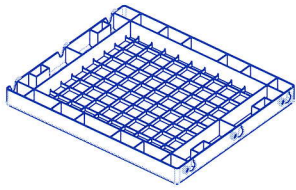
## Instrucciones de mantenimiento y almacenaje:

- Lavar con agua y jabón
- No guardar el producto húmedo

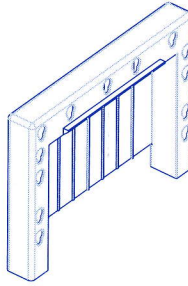
E x2



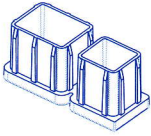
D x1



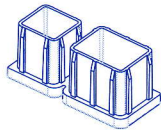
F x2



R x2

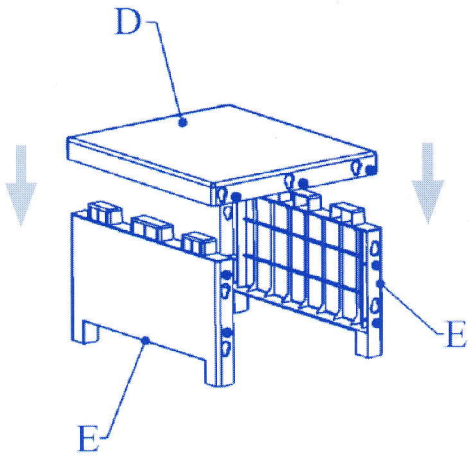


S x2

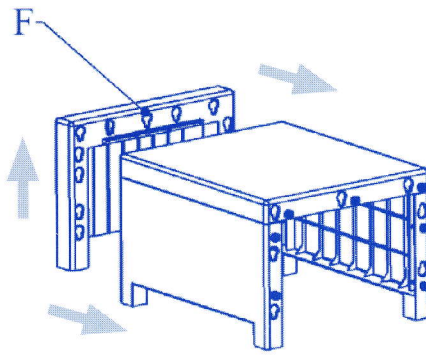




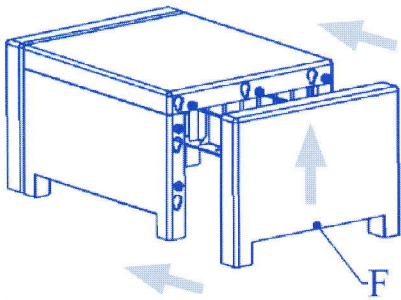
1



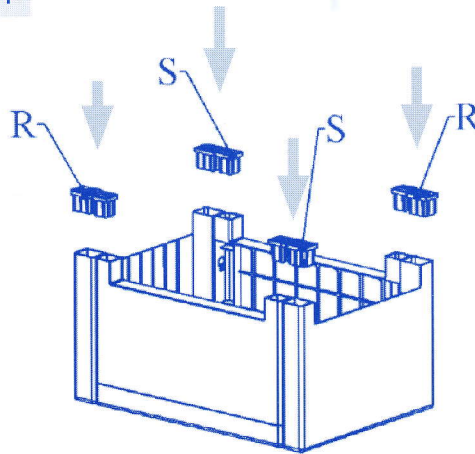
2



3



4



# SET RATTAN

Divan - Divano - Sofa - Sofa - Sofá

Instructions de montage  
Istruzioni di montaggio  
Assembly instructions  
Gebrauchsanweisung  
Instrucciones de montaje

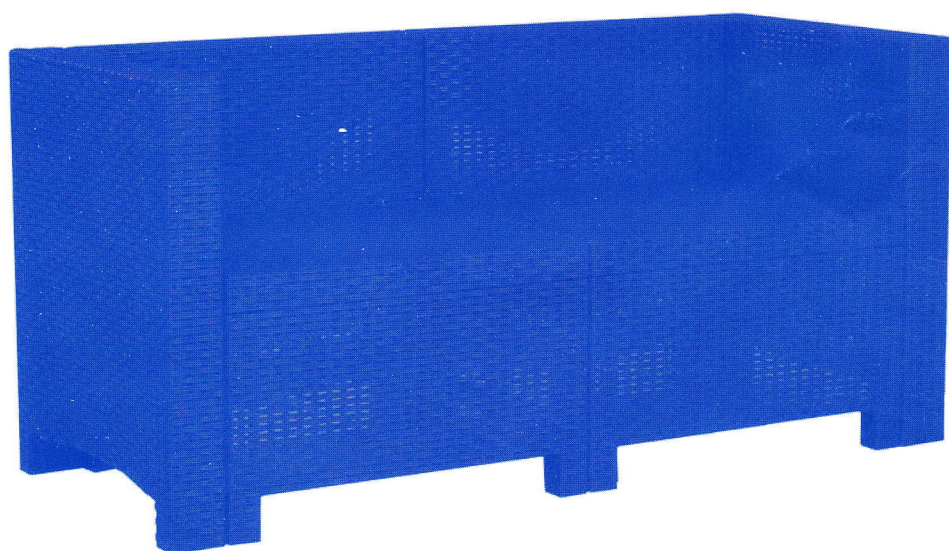
Utilisation: terrasses, restaurants, bars etc.

Utilizzo: terrazze, ristoranti, bar ecc.

Use: terraces, restaurants, bars etc.

Gebrauch: Terrasse, Restaurants, Bars usw.

Uso: terrazas, restaurantes, bares etc.



**IDEA**  
IDEA GROUP OF COMPANIES

**FR NOTICE À CONSERVER**

Emballage : cm 60x51x65  
Article monté: cm 131x57x64  
Poids: 13.5 Kg  
Matériel: Polypropylène-CaCO3  
Fabriqué en Italie

## Instructions d'utilisation:

- S'assurer que les pivots rentrent dans leurs sièges
- Positionner de manière stable sur une surface plane

## Attention:

- Risque de cisaillement et de pincement en cours d'assemblage

## Instructions d'entretien et de stockage:

- Laver à l'eau et au savon
- Ne pas ranger le produit humide
- Stocker dans un endroit sec

**IT ISTRUZIONI DA CONSERVARE**

Imballo: cm 60x51x65  
Art. assemblato: cm 131x57x64  
Peso: 13.5 Kg  
Materiale: Polipropilene-CaCO3  
Prodotto in Italia

## Istruzioni per l'utilizzo:

- Assicurarsi che i perni rientrino nelle loro sedi

- Posizionare su una superficie piana

## Attenzione:

- Rischio di taglio e pizzicamento in fase di assemblaggio

## Istruzioni per il mantenimento e lo stoccaggio:

- Lavare con acqua e detersivo
- Non riporre il prodotto umido
- Stoccare in luogo asciutto

**EN KEEPING INSTRUCTIONS**

Box: cm 60x51x65  
Art. assembled : cm 131x57x64  
Weight: 13.5 Kg  
Material: Polipropylene-CaCO3  
Made in Italy

## Use instructions:

- Be sure that the pins come into their seats

- Use on a flat surface

## Warning:

- Pinching risk during assembling

## Maintenance and store instructions:

- Wash with water and soap
- Do not store the product wet
- Store in a dry place

**DE GEBRAUCHSANWEISUNG AUFBEWAHREN**

Verpackung: cm 60x51x65  
Art. aufgebaut: cm 131x57x64  
Gewicht: 13.5 Kg  
Material: Polypropylen-CaCO3  
Hergestellt in Italien

## Gebrauchsanweisung:

- Bitte achten sie auf das korrekte Einrasten

- Nur auf einer ebenen Fläche aufbauen

## Achtung:

- Verletzungsgefahr bei der Montage

## Hinweise zur Pflege und Lagerung:

- Reinigen Sie den Artikel mit Wasser und Seife
- Achten sie darauf, daß der Artikel immer trocken gelagert wird

**ES GUARDE ESTA INFORMACION**

Dim. Caja: cm 60x51x65  
Art. ensamblado: cm 131x57x64  
Peso: 13.5 Kg  
Material: Polipropileno-CaCO3  
Producido en Italia

## Instrucciones de uso:

- Asegurarse que los pivotes estan bien colocados en su lugar

- Ensamble el producto sobre una superficie plana

## Atencion:

- Riesgo de corte o pinzamiento durante el montaje

## Instrucciones de mantenimiento y almacenaje:

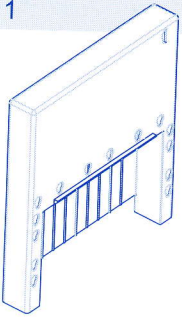
- Lavar con agua y jabón
- No guardar el producto húmedo
- Guardar en un lugar seco



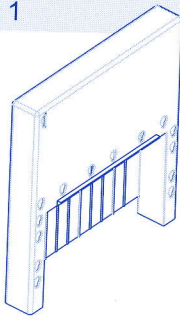
# SET RATTAN



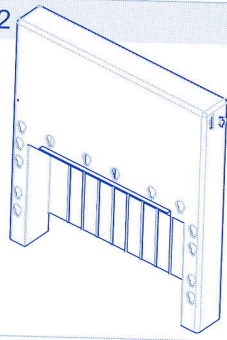
A x1



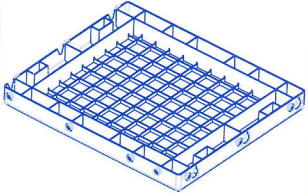
B x1



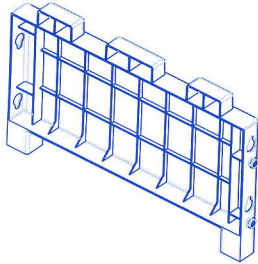
C x2



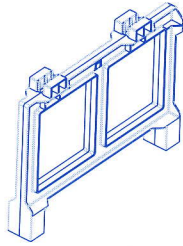
G x2



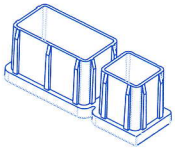
E x2



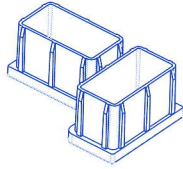
H x1



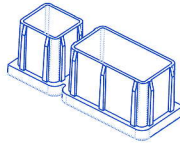
I x1



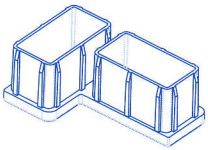
K x1



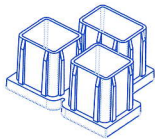
L x1



M x1



N x1



P x1

