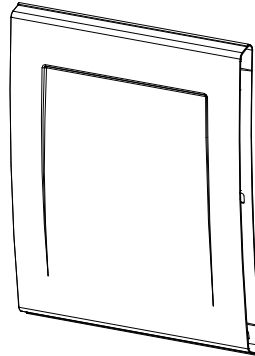
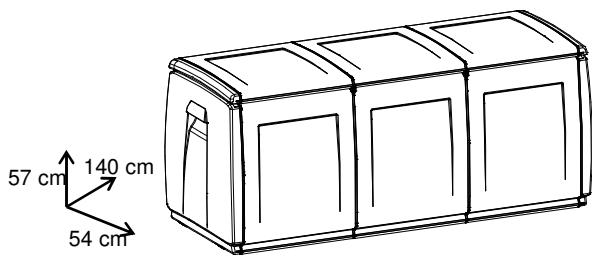
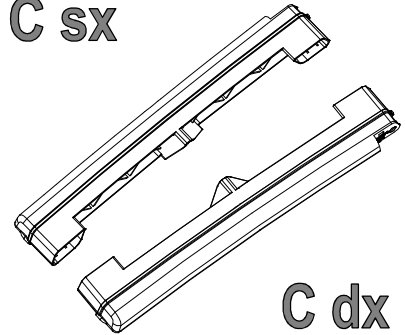


In&Out 140

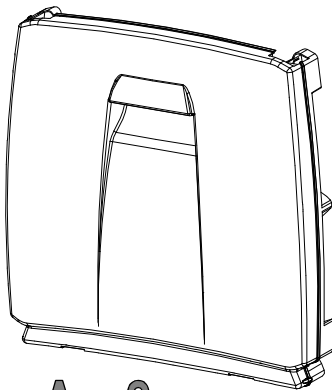


B x 12

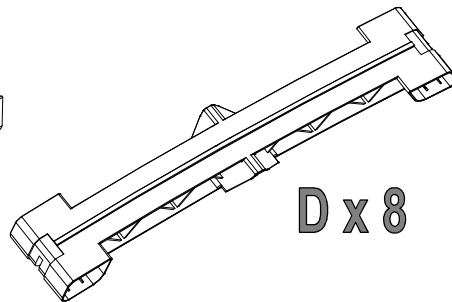
C sx



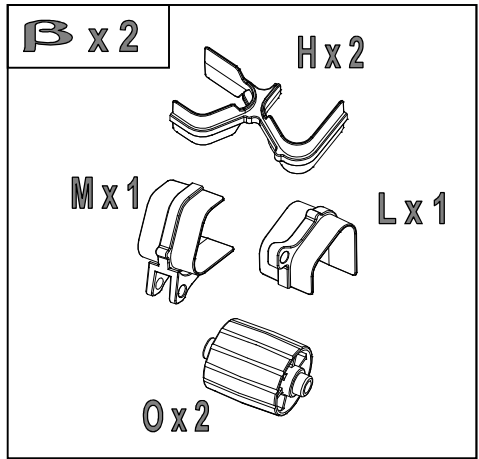
C dx



A x 2



D x 8



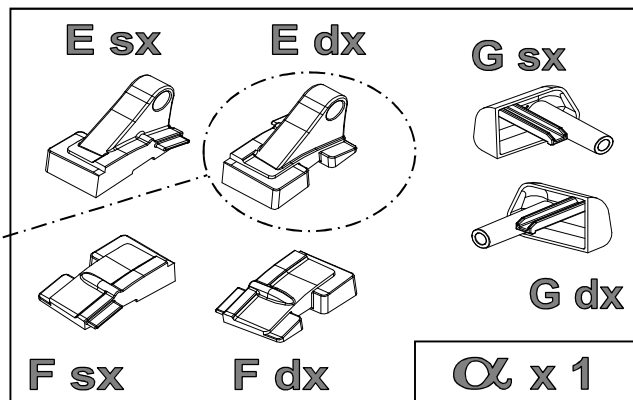
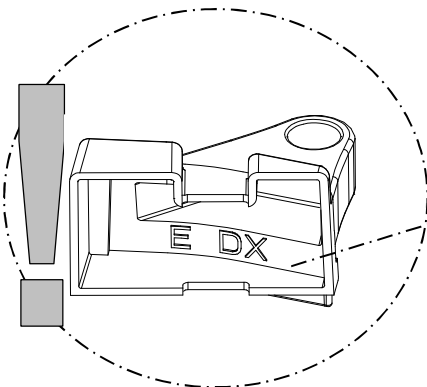
B x 2

H x 2

M x 1

L x 1

O x 2



E sx

E dx

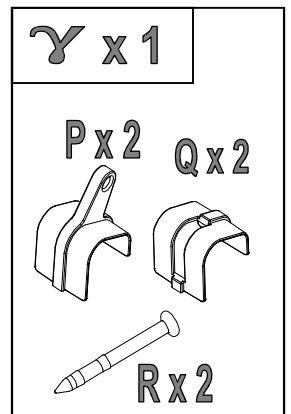
G sx

G dx

F sx

F dx

α x 1



γ x 1

P x 2

Q x 2

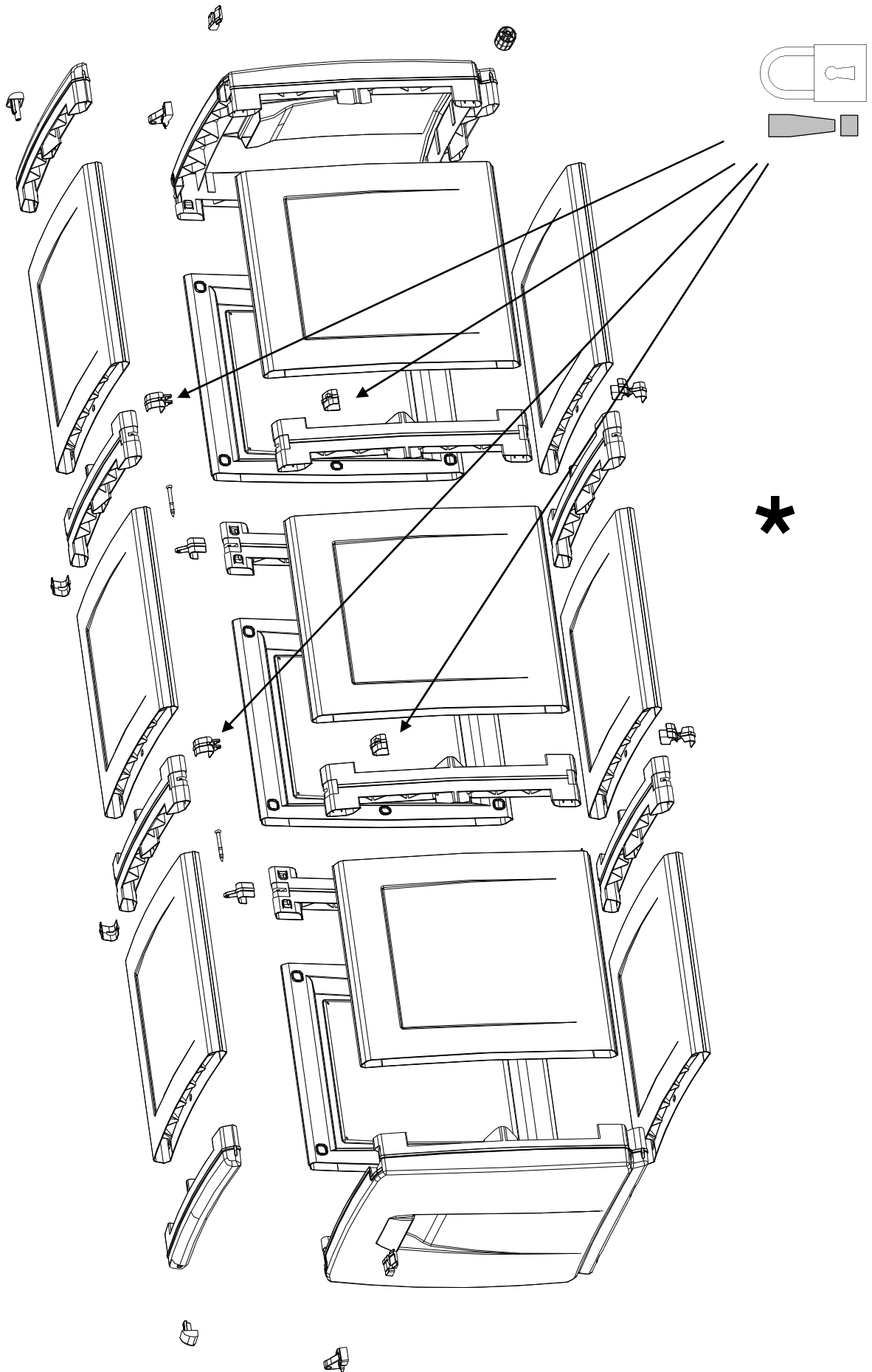
R x 2

SX Sinistra left gauche links Izquierda L'avá strana lewa strona links Bal Αριστερά Vasak Vlevo Лево Vänster
 Esquerda Venstre Kairé Pa kreisi Vasen Venstre Stâng Levo Sol

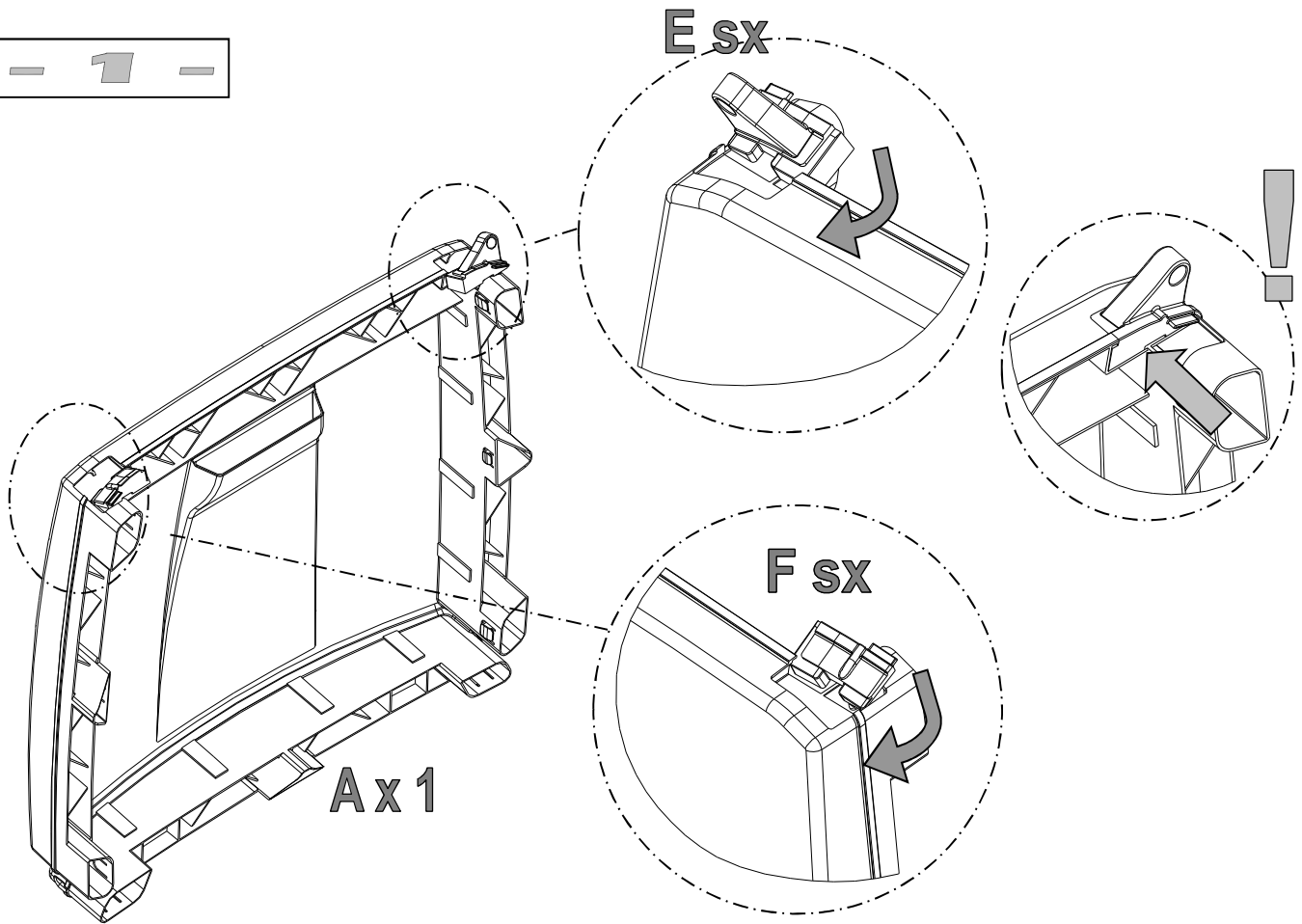
dx Destra right droite rechts derecha Pravá strana prawa strona Rechts Jobb Δεξιά Parem Vpravo Дясно
 Höger Direita Høyre Dešinē Pa labi Oikea Højre Drept Desno Sağ

Davanti Front Avant Vorne Adelante Predná strana Przód Voor Eleje Μπροστά Esikülg Vpředu Отперед Framsid
 Na frente Forai Priekis Priekšā Etuosa Foran În faţă Spredaj Ileri

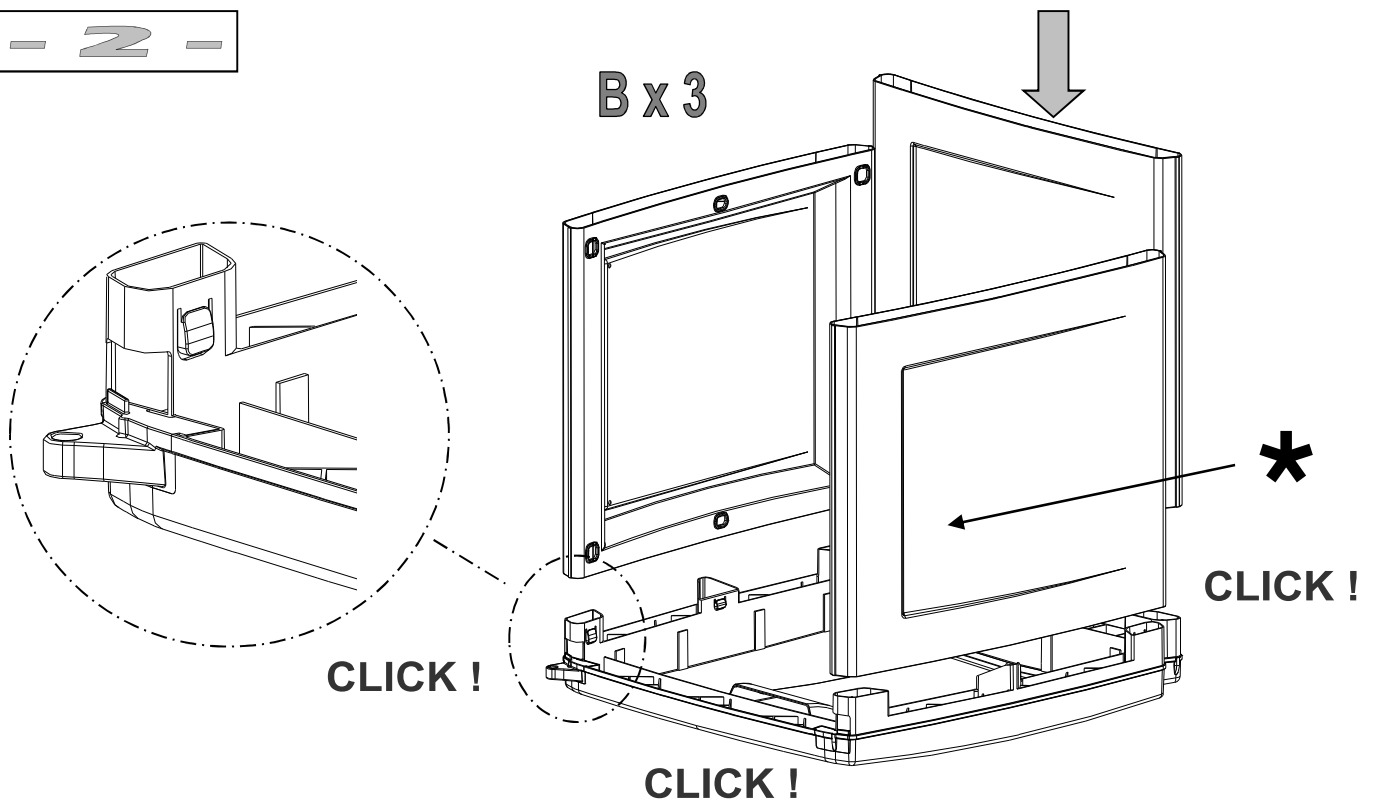
Dietro Back Arrière Hinten Atras Zадná stran Tył Achter Hátulja Πίσω Tagakülg Vzadu Отзад Baksida Atrás Bak
 Nugarinė dalis Aizmugurē Takaosa Bagved În spate Zadaj Geri



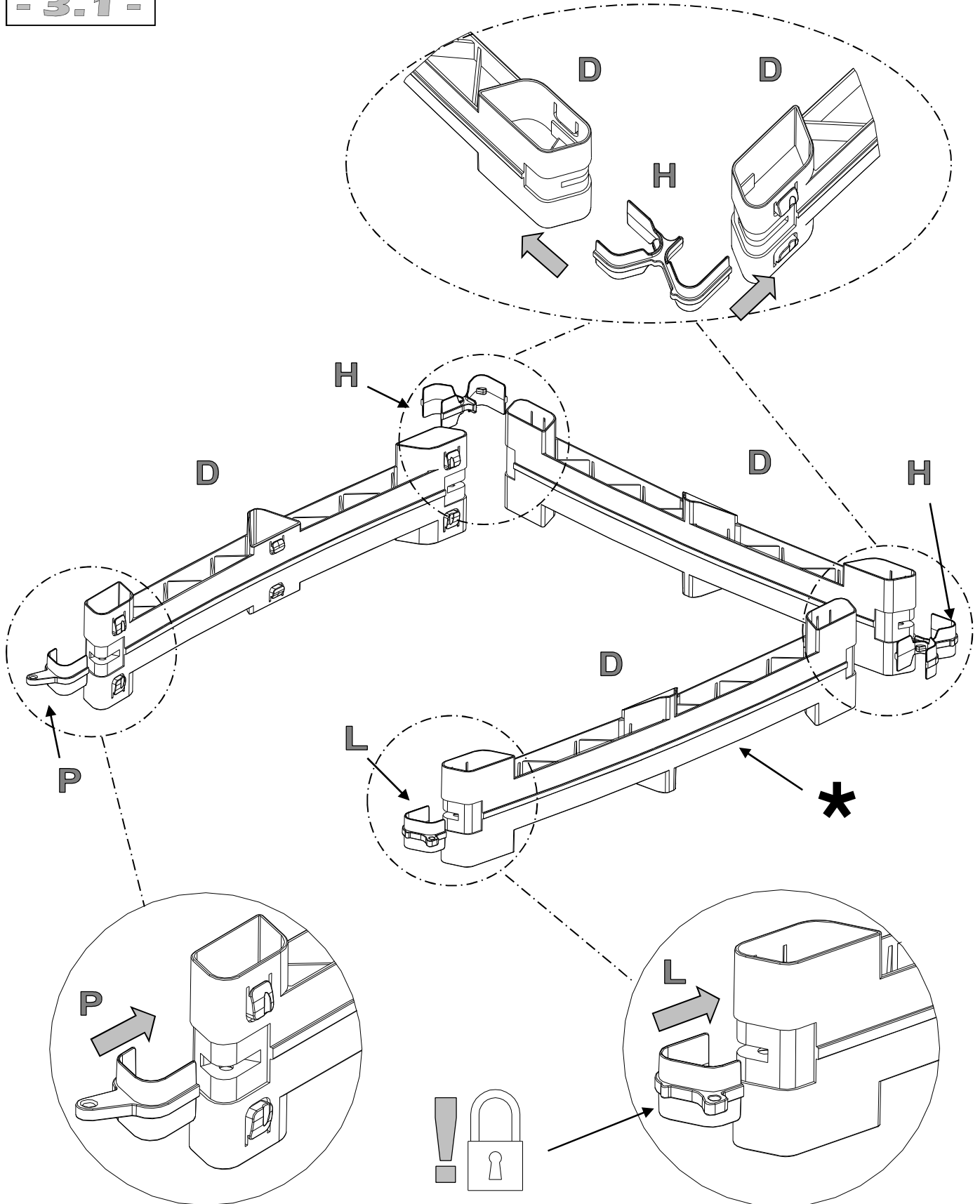
- 1 -



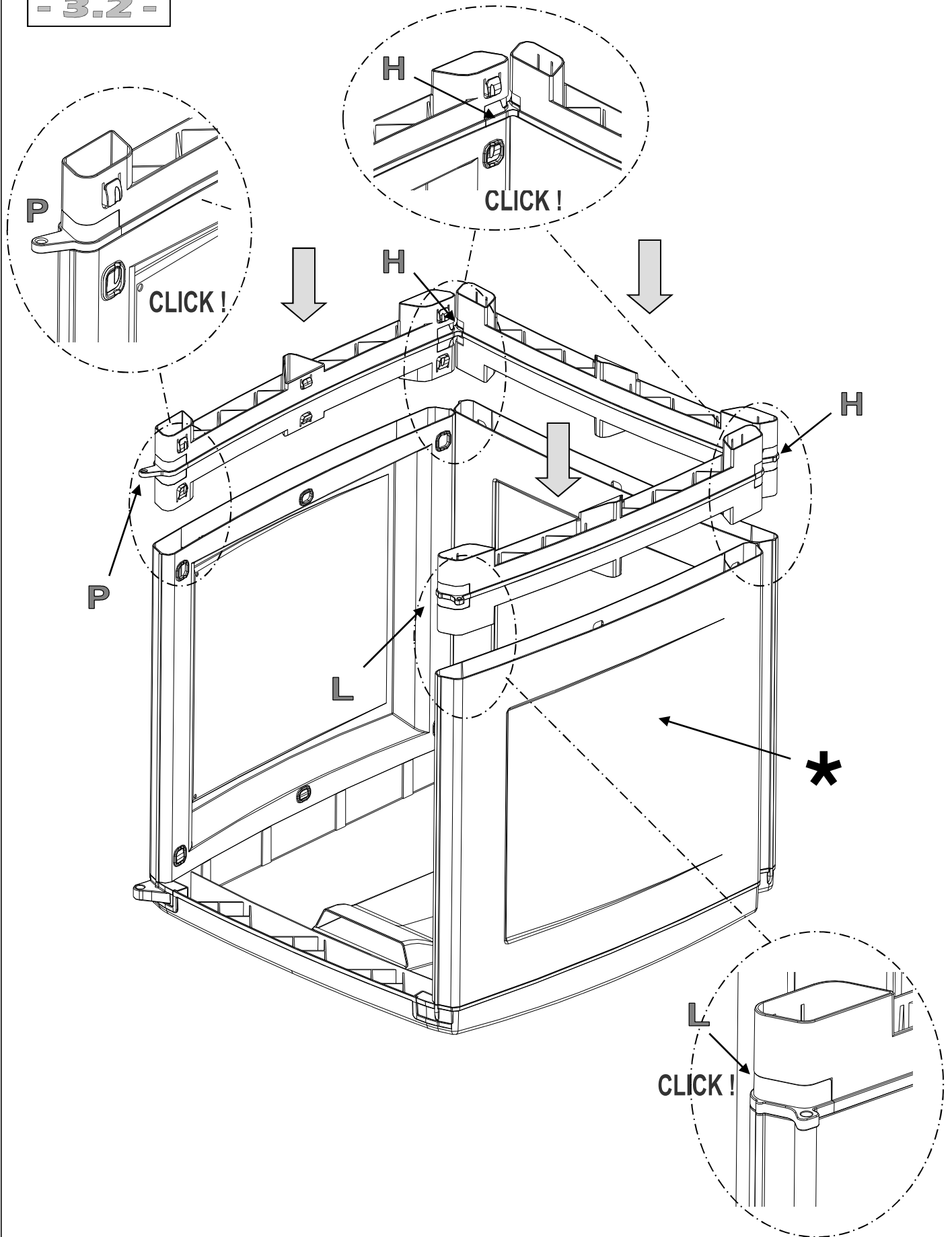
- 2 -



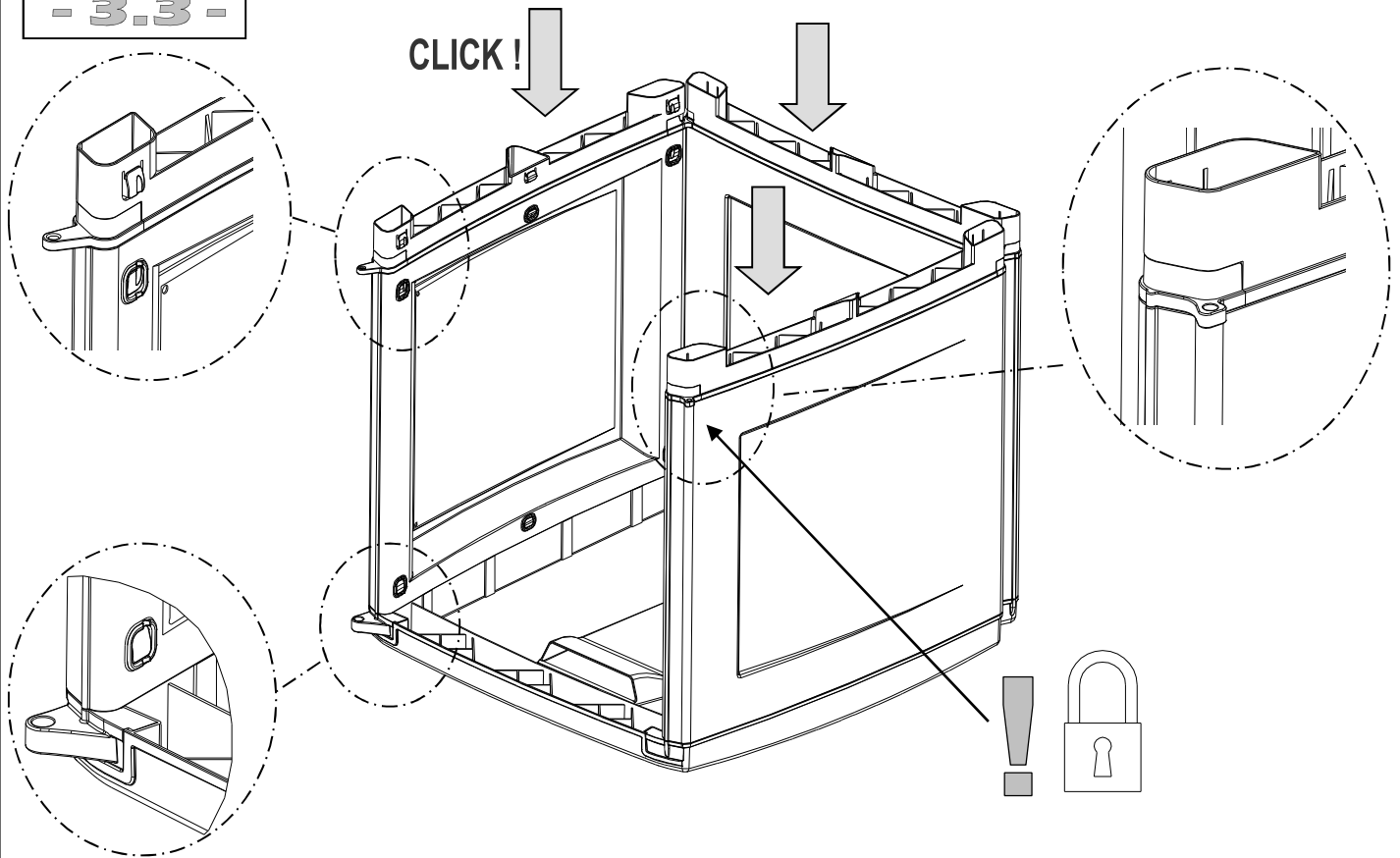
- 3.1 -



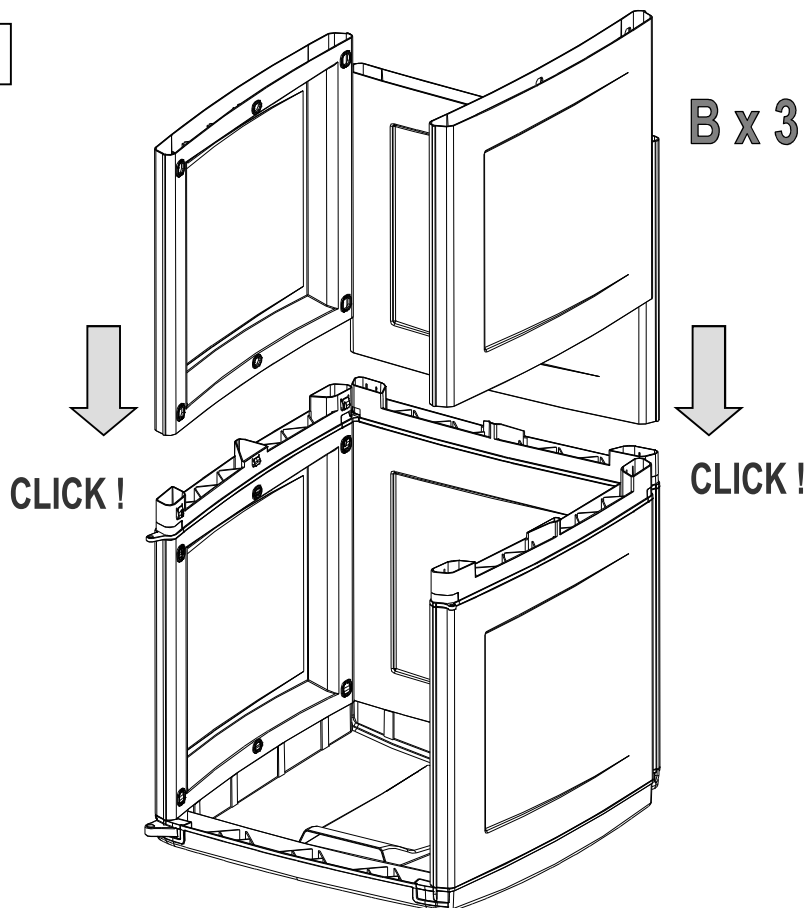
- 3.2 -



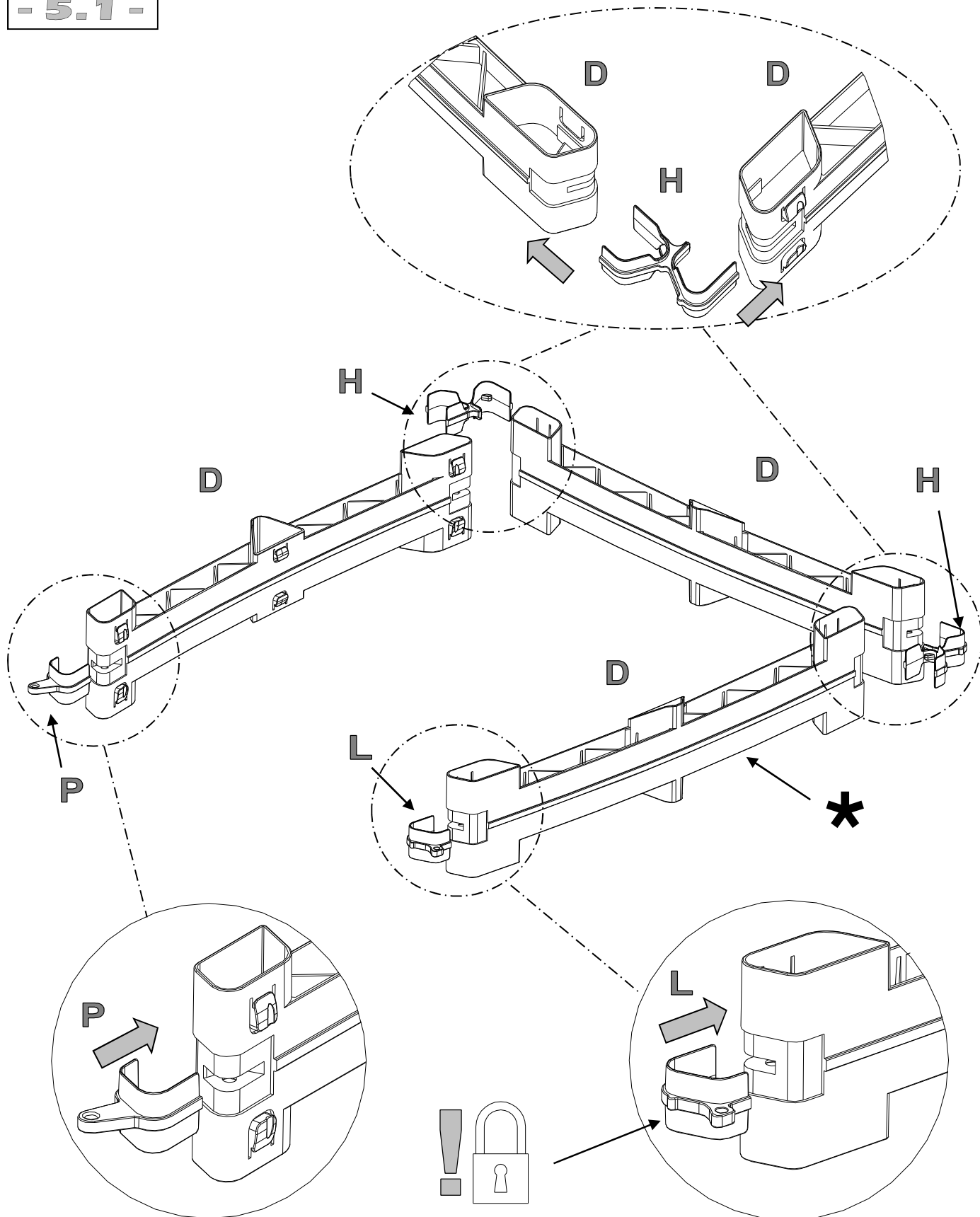
- 3.3 -



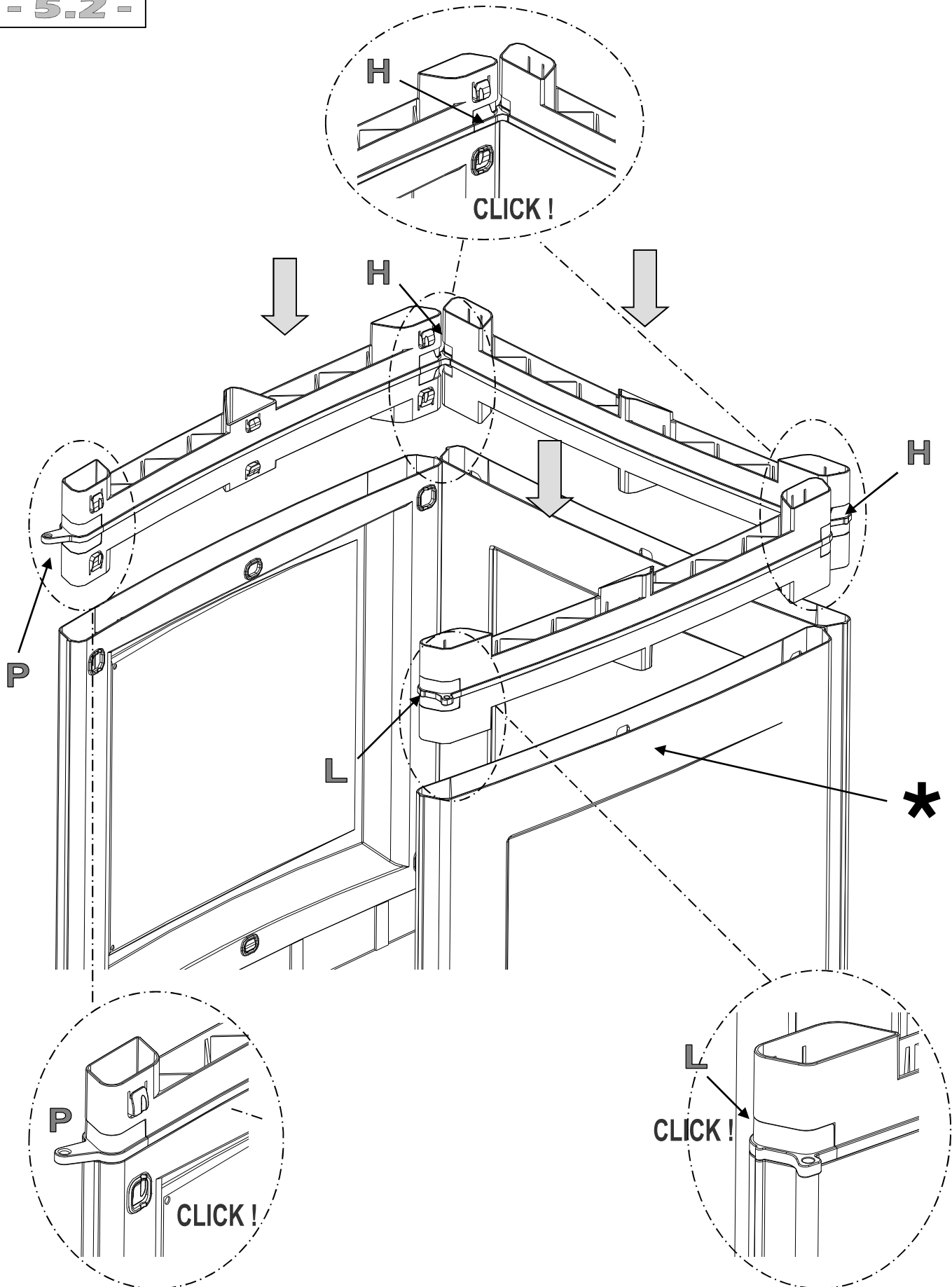
- 4 -



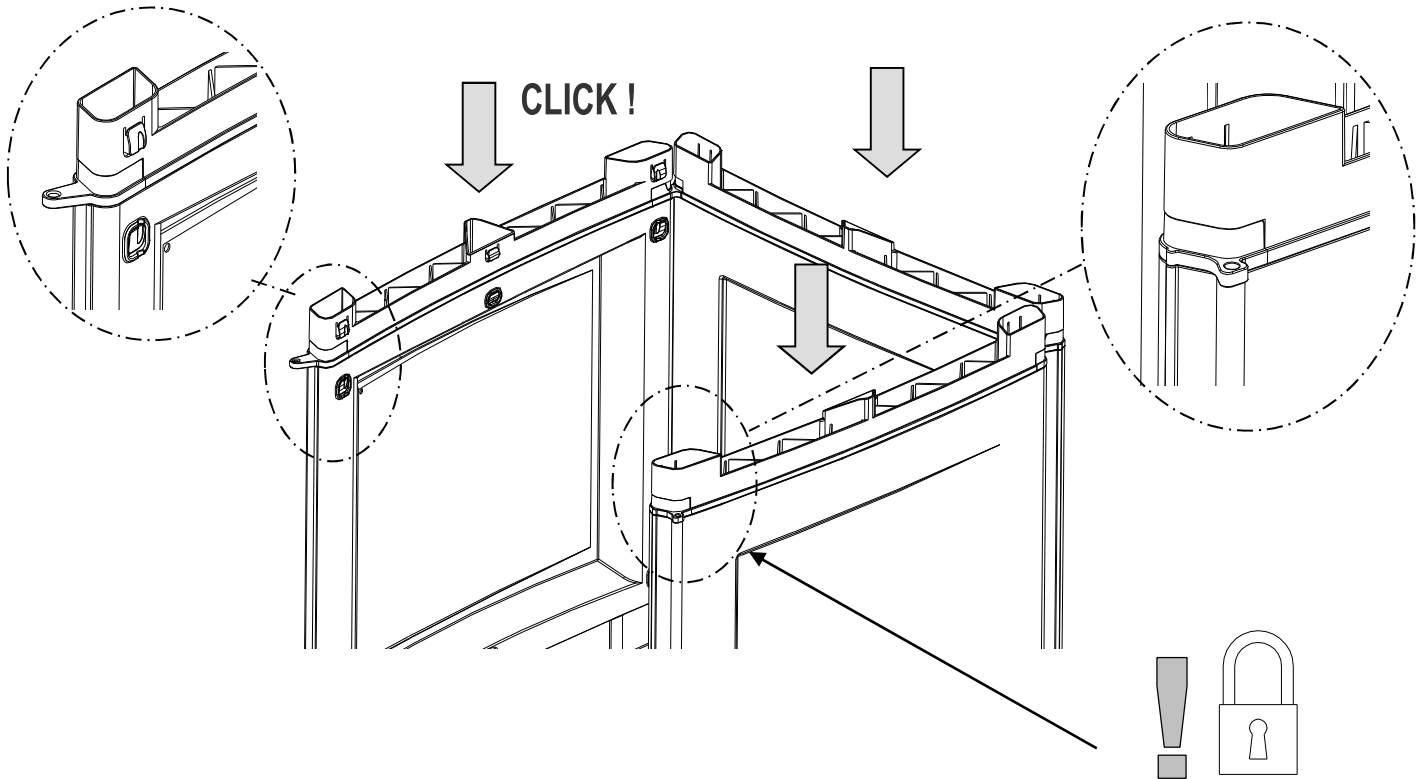
- 5.1 -



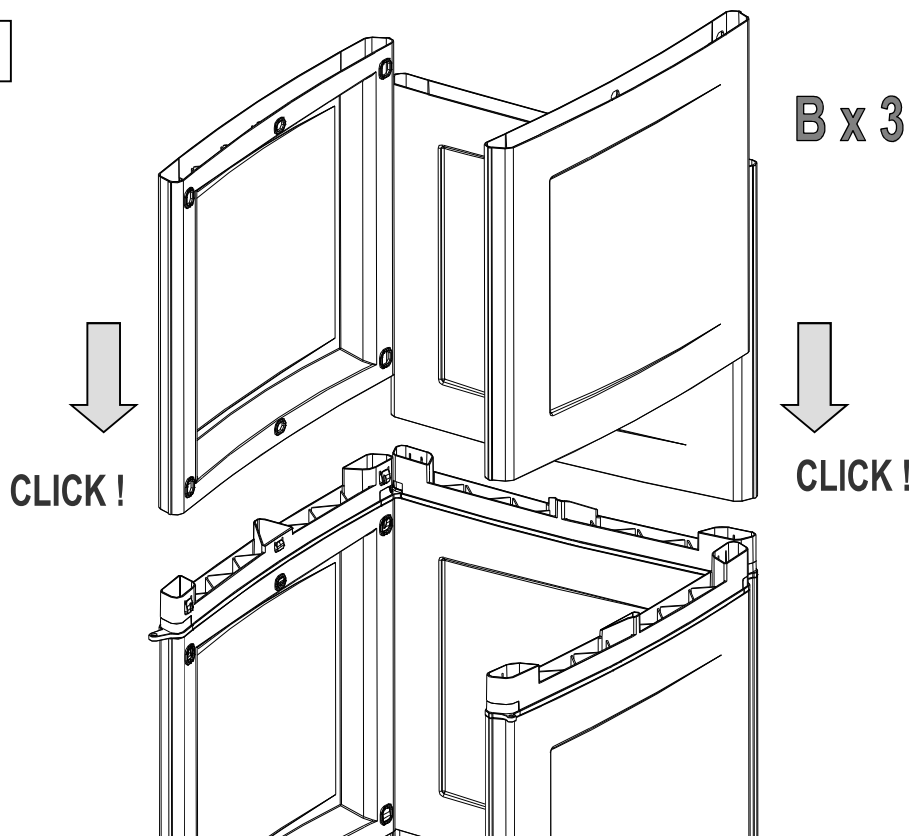
- 5.2 -



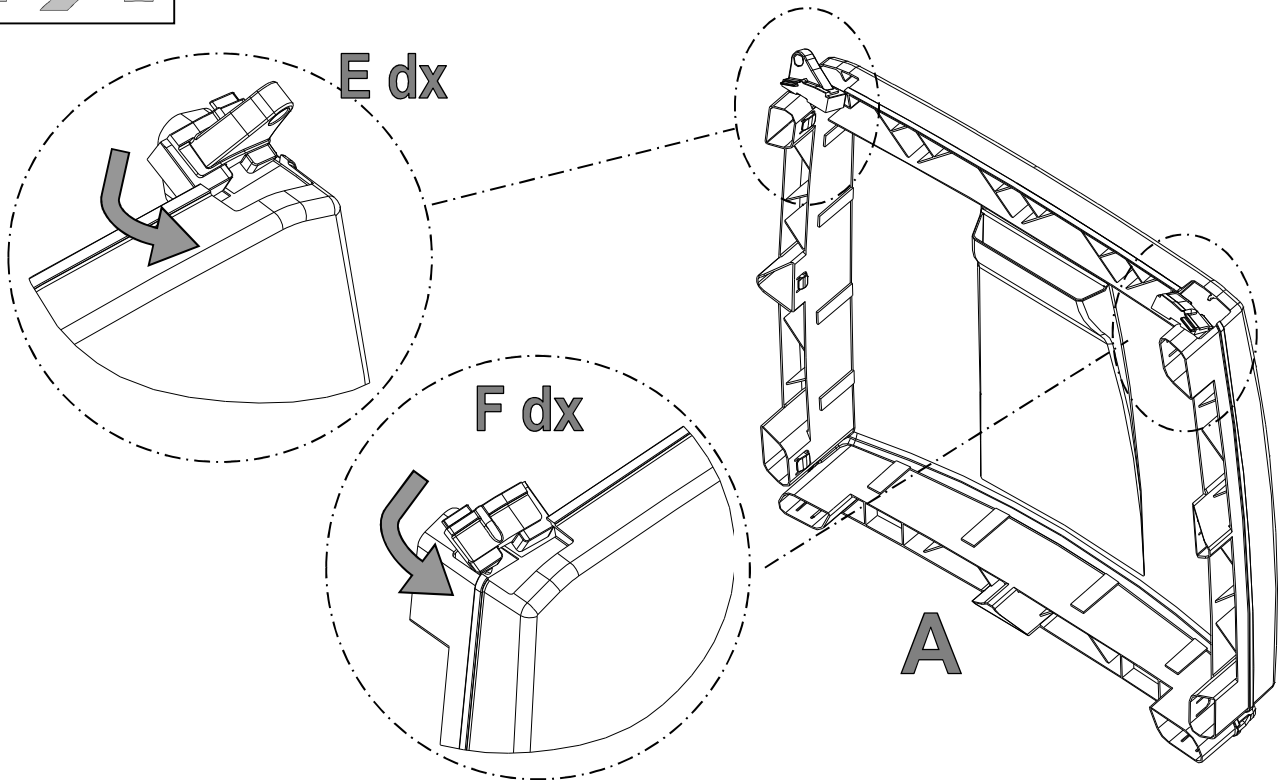
- 5.3 -



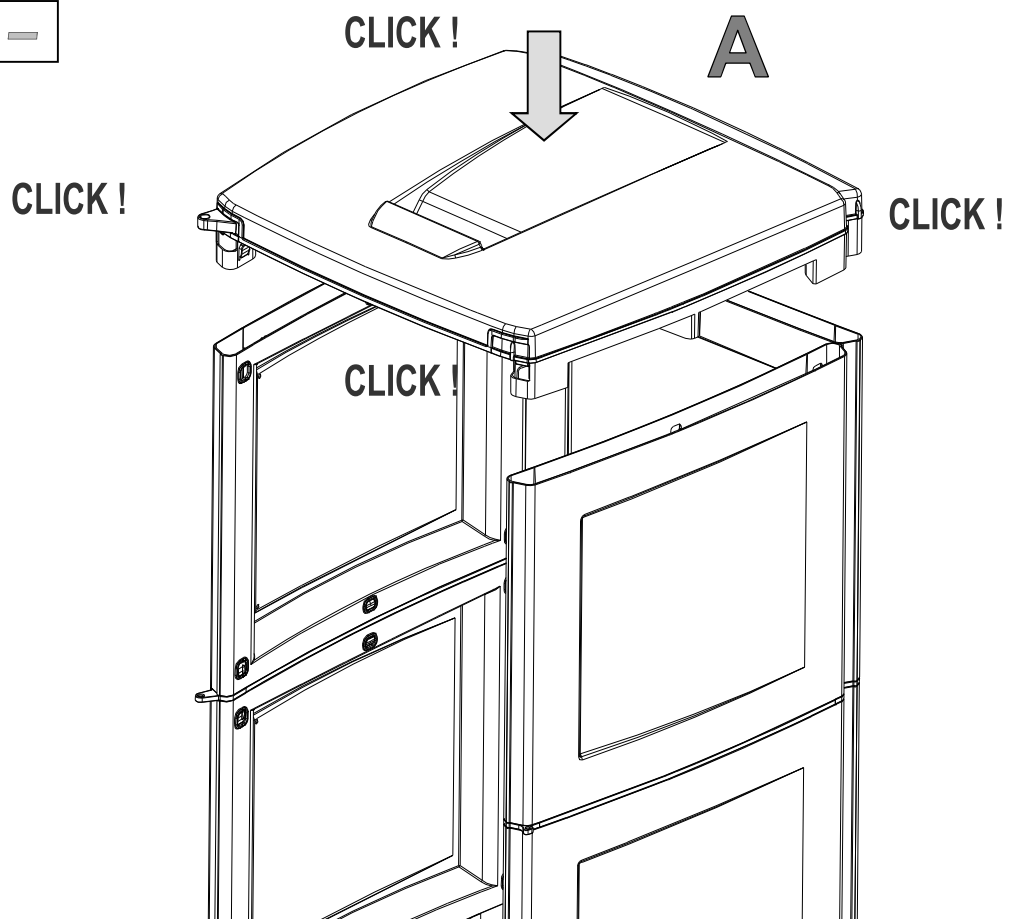
- 6 -



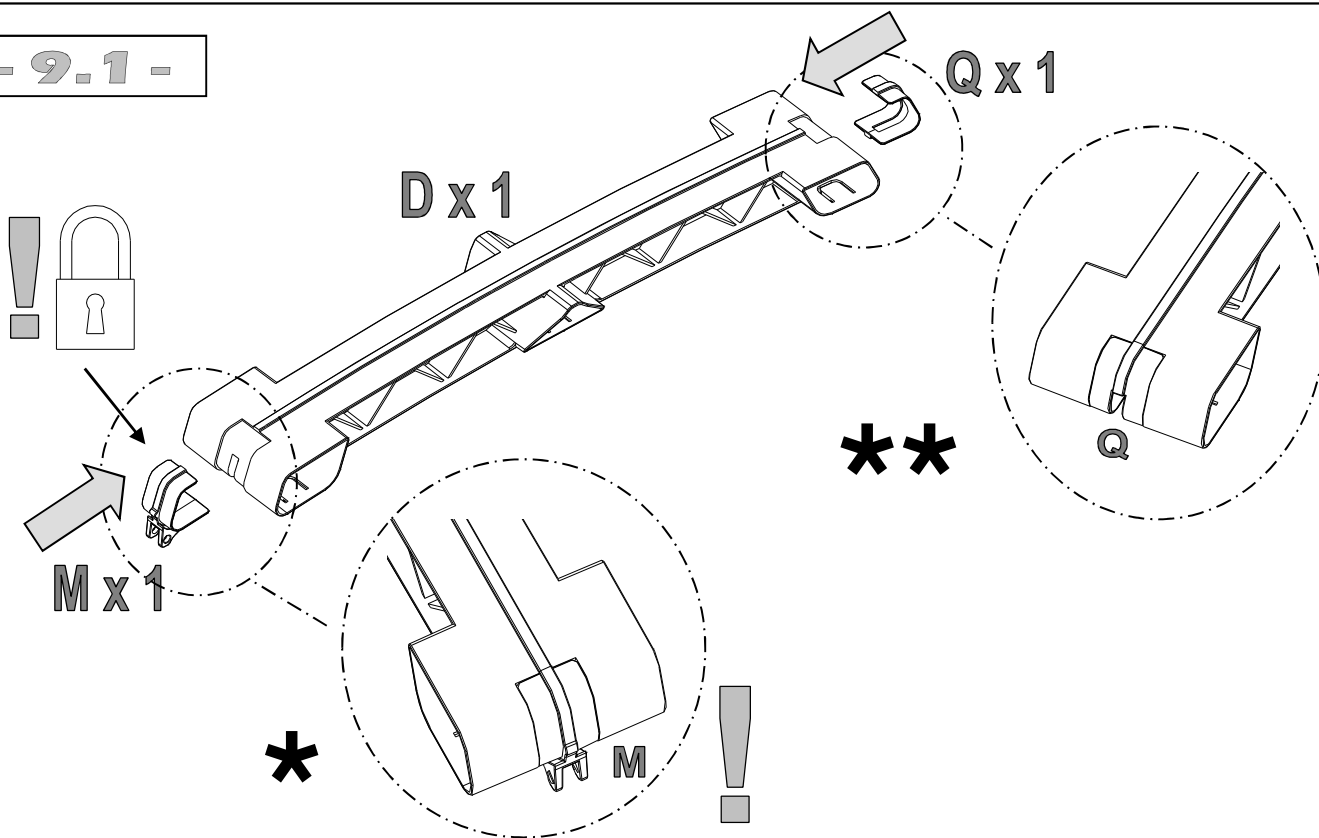
- 7 -



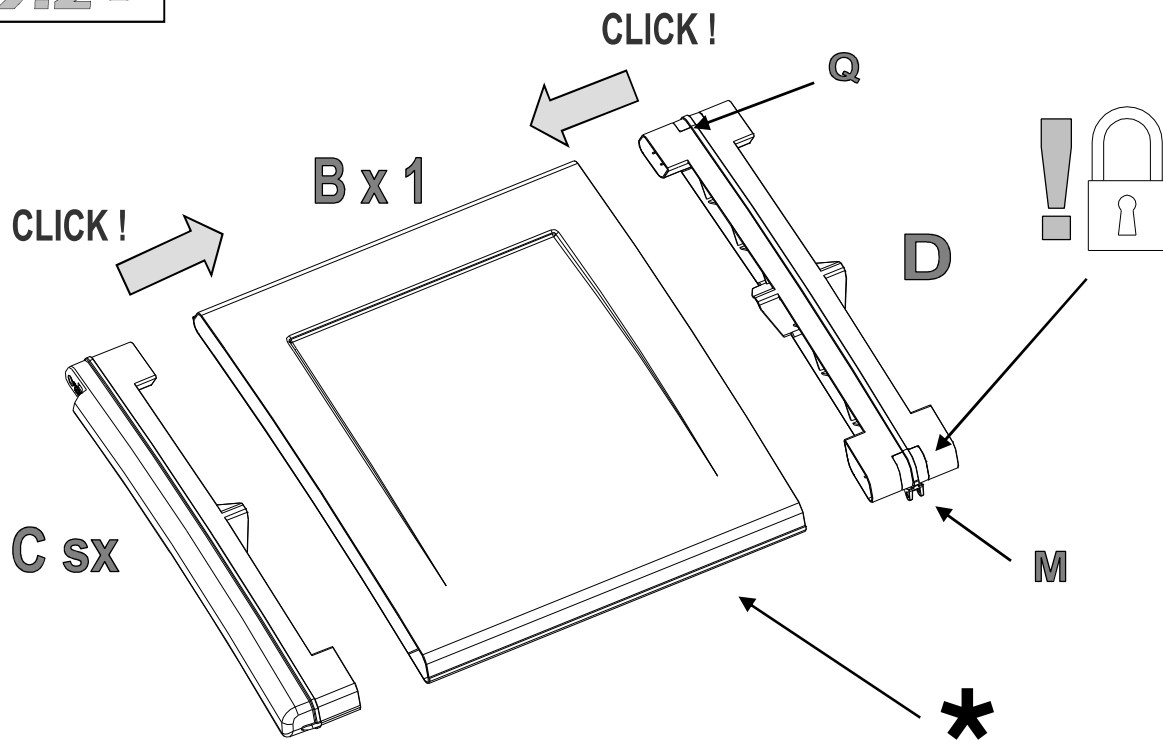
- 8 -



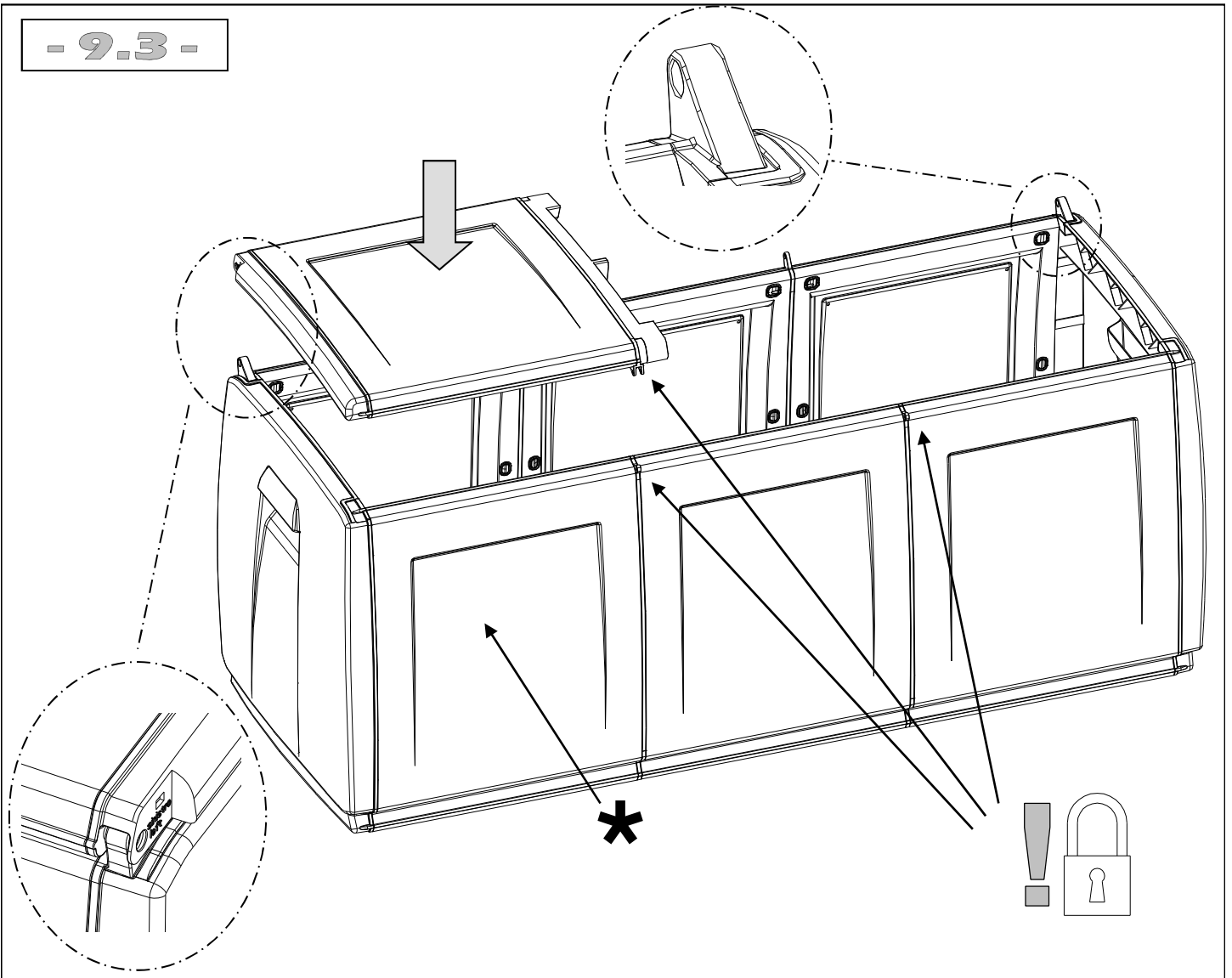
- 9.1 -



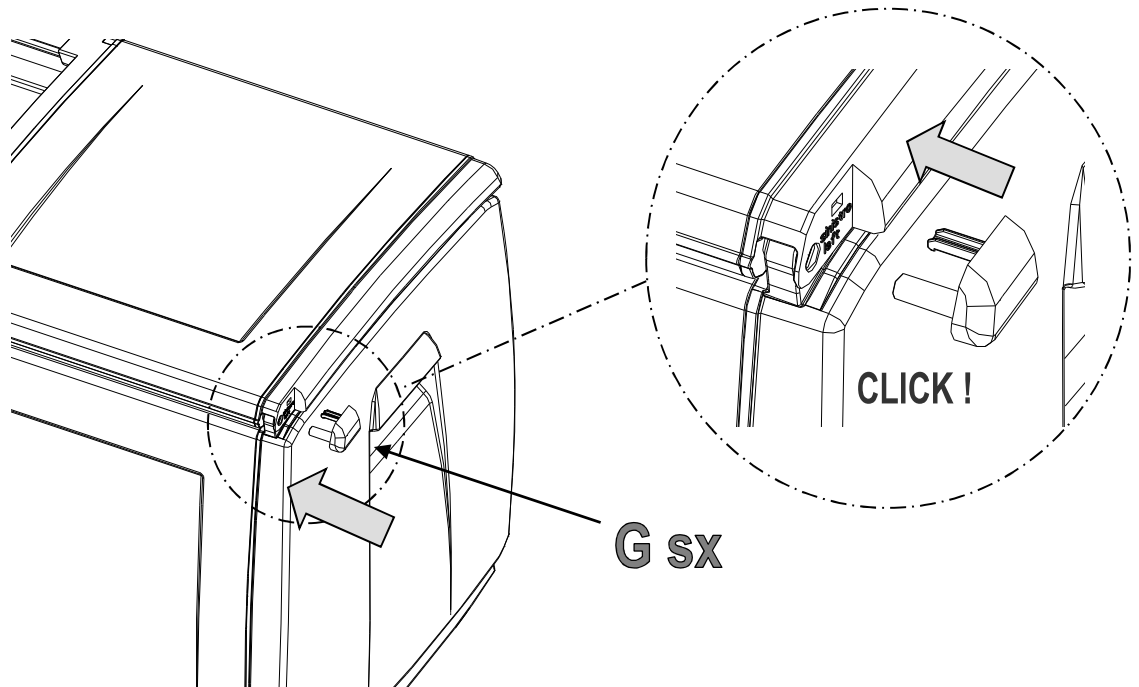
- 9.2 -



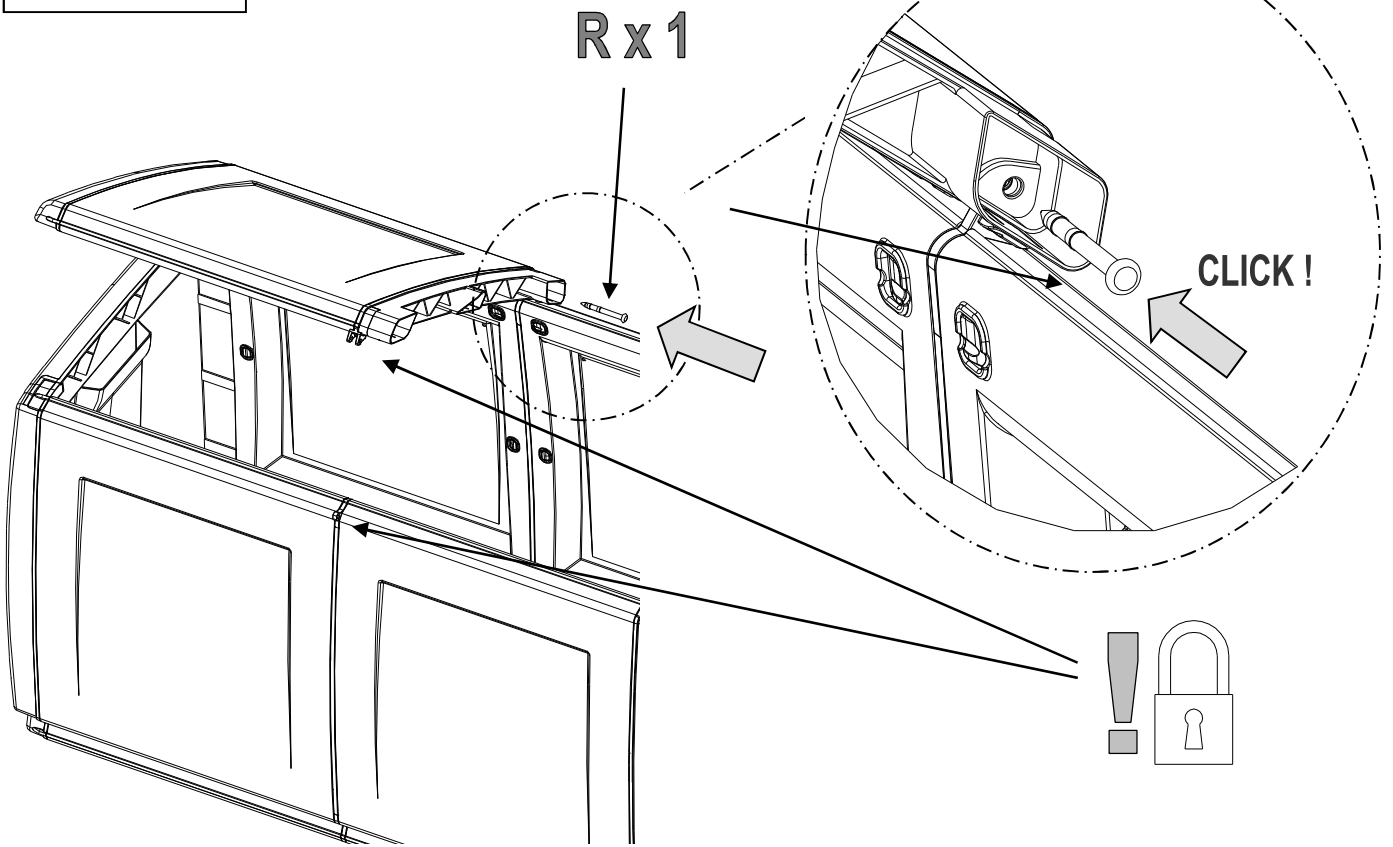
- 9.3 -



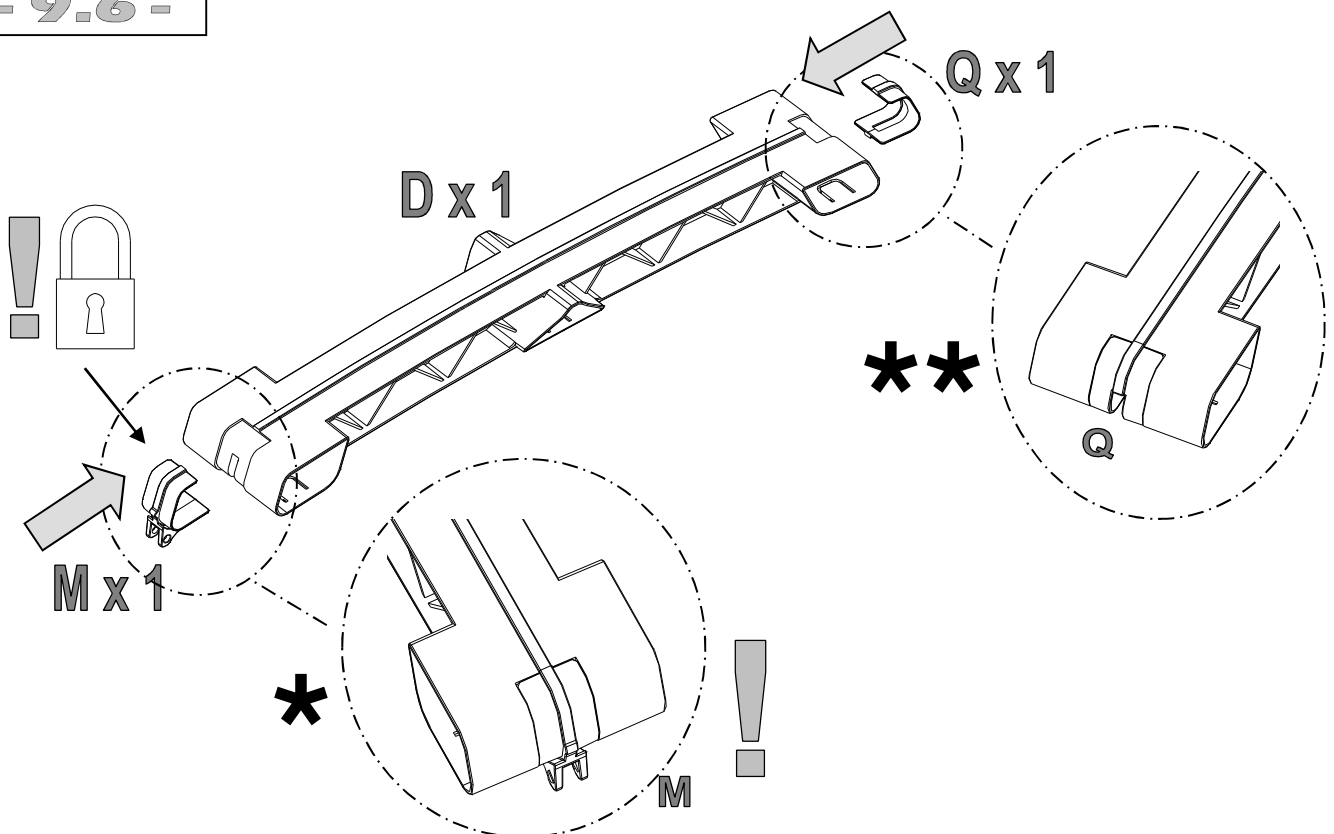
- 9.4 -



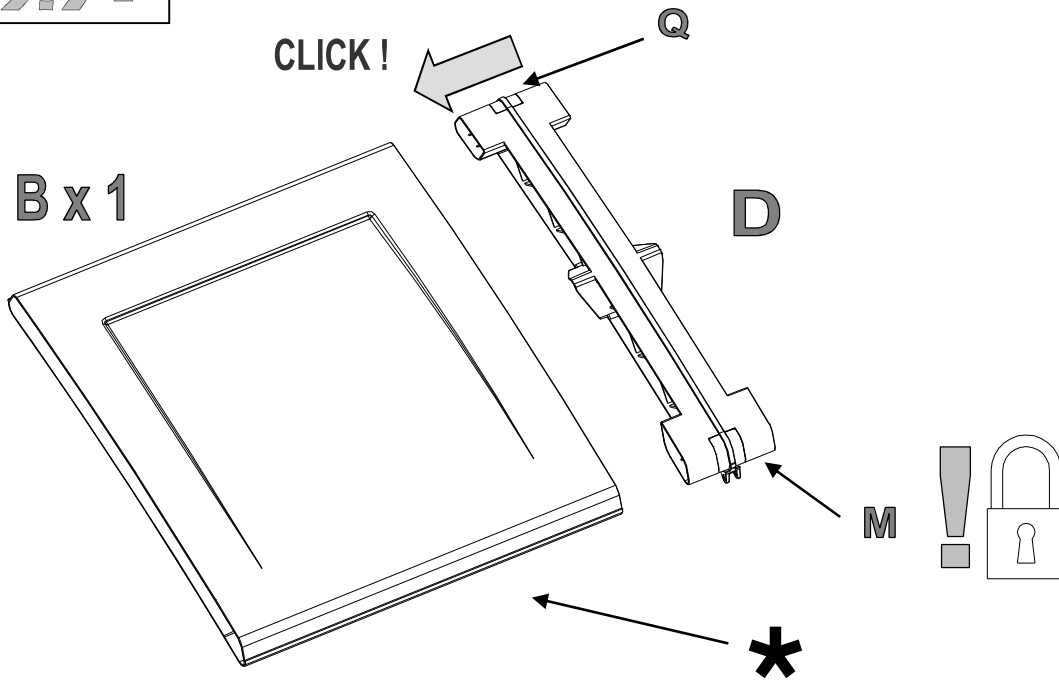
- 9.5 -



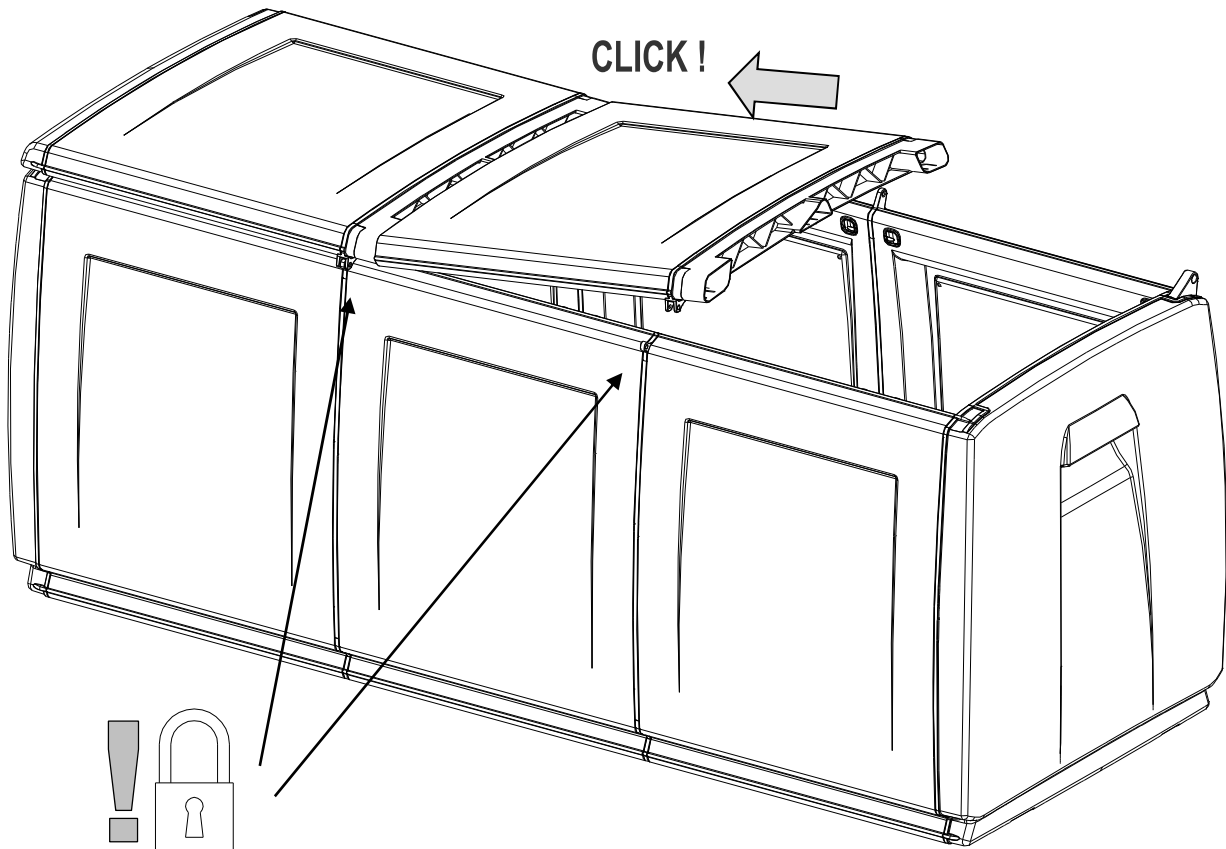
- 9.6 -



- 9.7 -

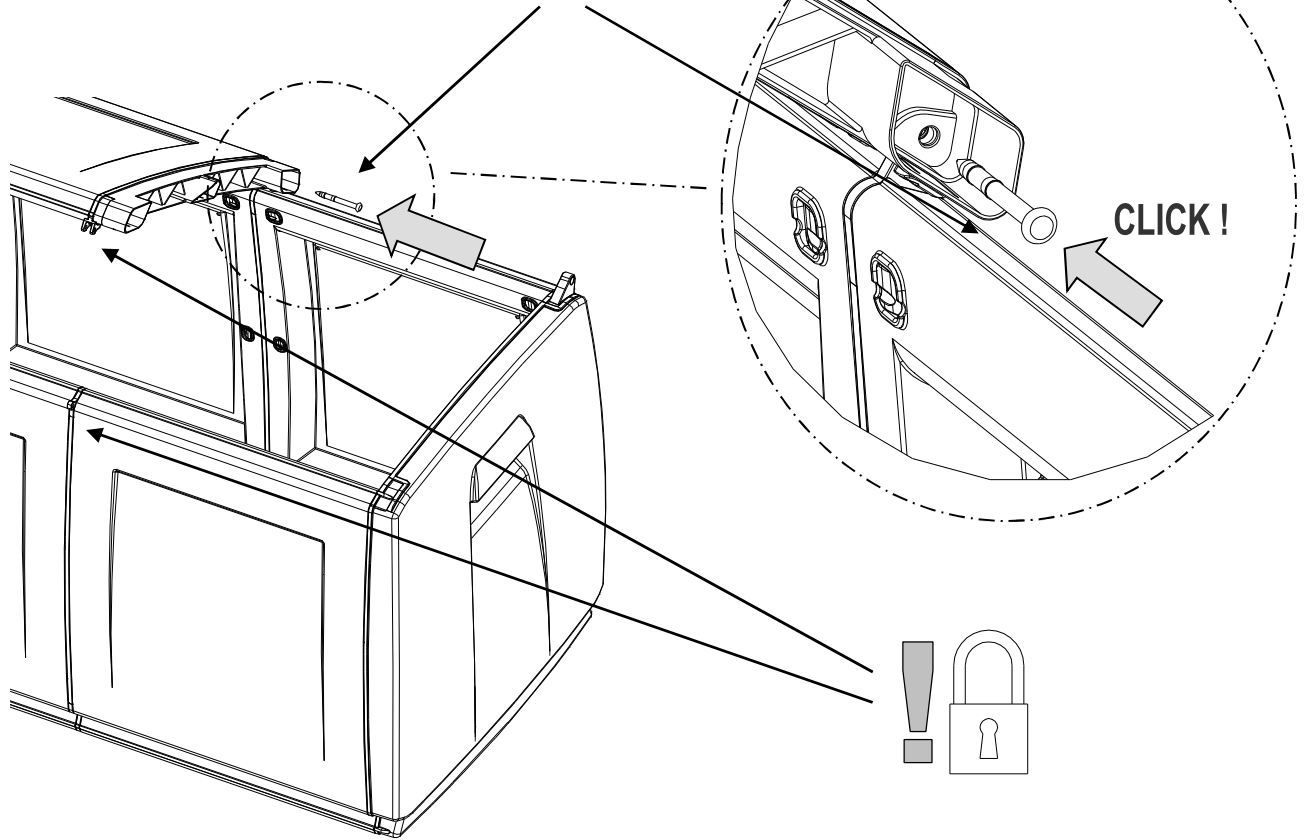


- 9.8 -



- 9.9 -

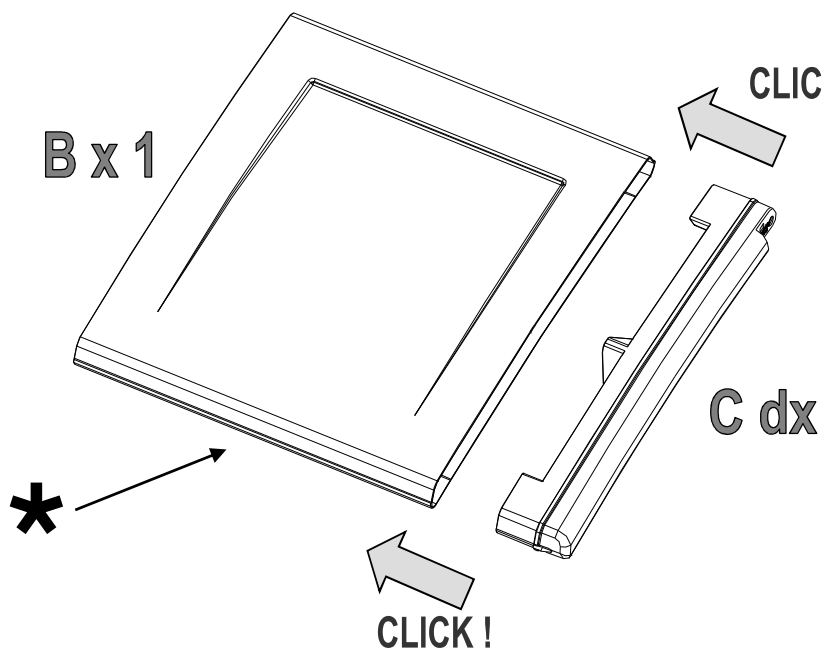
R x 1



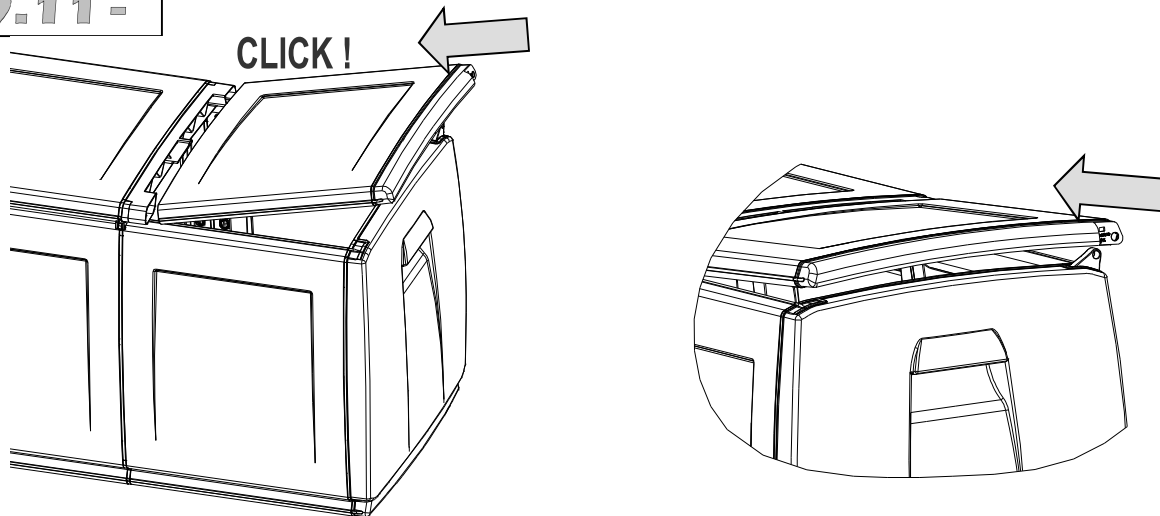
- 9.10 -

B x 1

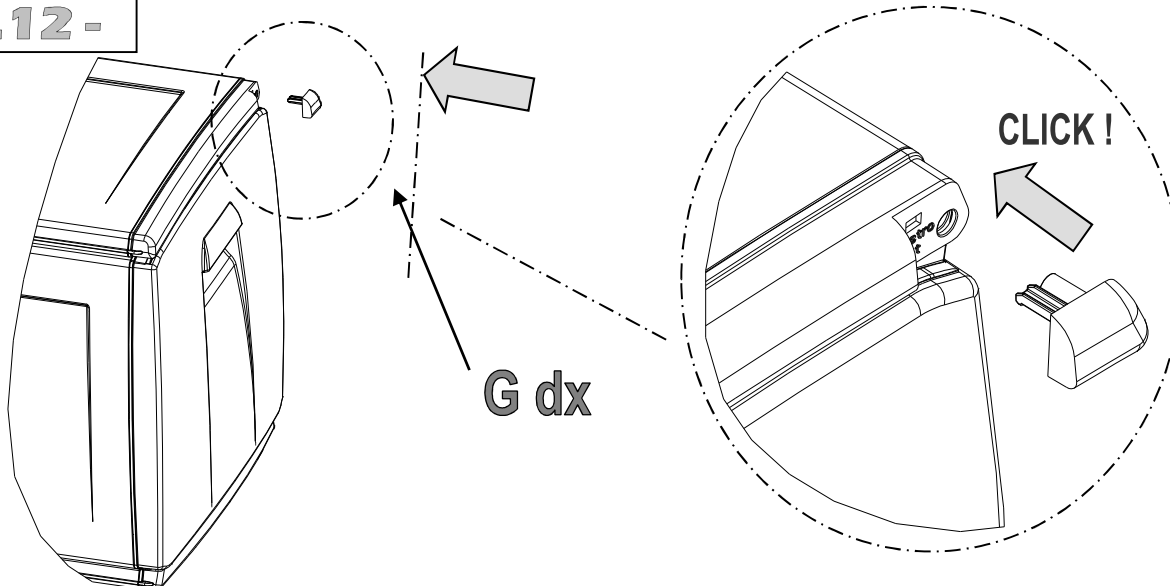
CLICK!



- 9.11 -



- 9.12 -



- 10 -

0 x 4

SX

DX

